

**GENERADOR PORTÁTIL  
PORTABLE GENERATOR**

**GEEL 10**



**Manual de operación  
Operator's Manual**



<b>1</b>	<b>PRÓLOGO</b> .....	<b>3</b>
<b>2</b>	<b>INFORMACIÓN DE SEGURIDAD</b> .....	<b>6</b>
2.1	PALABRAS DE ADVERTENCIA UTILIZADAS EN ESTE MANUAL.....	6
2.2	DESCRIPCIÓN DE LA MÁQUINA Y USO PREVISTO.....	7
2.3	SEGURIDAD DE FUNCIONAMIENTO.....	8
2.4	SEGURIDAD DEL OPERADOR AL UTILIZAR MOTORES DE COMBUSTIÓN INTERNA.....	11
2.5	SEGURIDAD DE MANTENIMIENTO.....	12
<b>3</b>	<b>ETIQUETAS</b> .....	<b>14</b>
3.1	UBICACIÓN DE LAS ETIQUETAS.....	14
3.2	SIGNIFICADO DE LAS ETIQUETAS.....	15
<b>4</b>	<b>ELEVACIÓN Y TRANSPORTE</b> .....	<b>17</b>
<b>5</b>	<b>FUNCIONAMIENTO</b> .....	<b>18</b>
5.1	PREPARACIÓN DE LA MÁQUINA PARA EL PRIMER USO.....	18
5.2	DETERMINACIÓN DE LOS REQUISITOS DE POTENCIA.....	19
5.3	INSTALACIÓN DEL GENERADOR.....	19
5.4	DISMINUCIÓN DE LA POTENCIA DEL GENERADOR.....	20
5.5	TOMA A TIERRA DEL GENERADOR.....	21
5.6	UTILIZACIÓN DE CARGAS PESADAS.....	21
5.7	USO DE CABLES DE EXTENSIÓN.....	22
5.8	PANEL DE CONTROL DEL GENERADOR.....	23
5.9	CONTROL DEL GENERADOR.....	24
5.10	ANTES DE ENCENDER EL GENERADOR.....	25
5.11	BATERÍA.....	26
5.12	PARA ARRANCAR.....	26
5.13	PARA APAGAR EL GENERADOR.....	27
5.14	PROCEDIMIENTO DE PARADA DE EMERGENCIA.....	27
<b>6</b>	<b>MANTENIMIENTO</b> .....	<b>28</b>
6.1	MANTENIMIENTO DEL SISTEMA DE CONTROL DE EMISIONES.....	28
6.2	MANTENIMIENTO DEL MOTOR.....	28
6.3	ACEITE DEL MOTOR.....	29
6.4	MANTENIMIENTO DEL FILTRO DE AIRE.....	30
6.5	LIMPIEZA Y COMPROBACIÓN DE LA BUJÍA.....	31
6.6	ALMACENAMIENTO.....	32
<b>7</b>	<b>SOLUCIÓN DE PROBLEMAS</b> .....	<b>32</b>
<b>8</b>	<b>ACCESORIOS</b> .....	<b>33</b>
8.1	INSTRUCCIONES DE INSTALACIÓN DEL KIT DE RUEDAS.....	33
8.2	INSTRUCCIONES DE MONTAJE DE LA BATERÍA.....	34
<b>9</b>	<b>TECHNICAL DATA</b> .....	<b>35</b>
<b>10</b>	<b>DIMENSIONES</b> .....	<b>36</b>

<b>11 INSTRUCCIONES PARA SOLICITAR REPUESTOS .....</b>	<b>36</b>
11.1 INSTRUCCIONES PARA PEDIR REPUESTOS .....	36
11.2 INSTRUCCIONES PARA SOLICITAR GARANTÍAS.....	36

es

## 1 PRÓLOGO

Agradecemos su confianza depositada en la marca ENAR

Para el máximo aprovechamiento de su equipo de vibración recomendamos que lea y entienda las normas de seguridad, mantenimiento y utilización recogidas en este manual de instrucciones.

Las piezas defectuosas deben ser remplazadas inmediatamente para evitar problemas mayores.

El grado de disponibilidad de la máquina aumentará si sigue las indicaciones de este manual.

Para cualquier comentario o sugerencia sobre nuestras máquinas estamos a su total disposición.

**GUARDE ESTAS INSTRUCCIONES:** el presente manual contiene instrucciones importantes para los modelos de equipos indicados a continuación. Estas instrucciones se deben tener en cuenta durante la instalación y el mantenimiento del generador (y la batería, si dispone de ella).



	<b>ENARCO S.A.</b> <small>C/ Barbeta, 16 48197 Zangoza (Bizkaia)</small>		<b>LOW-POWER GENERATING SET</b> <small>ISO 8528-13 COMPLIANT</small>												
	<small>Serial Number &amp; MFG. date printed on generator</small>	<table border="1"> <thead> <tr> <th>Item Number</th> <th>Type</th> <th>IP Rating</th> <th>Quality Class</th> </tr> </thead> <tbody> <tr> <td>Rated Power (PRP)</td> <td>Rated Frequency</td> <td>Rated Voltage</td> <td>Power Factor</td> </tr> <tr> <td>Max. power MAX</td> <td>Performance Class</td> <td>Rated Current</td> <td>Weight</td> </tr> </tbody> </table>	Item Number	Type		IP Rating	Quality Class	Rated Power (PRP)	Rated Frequency	Rated Voltage	Power Factor	Max. power MAX	Performance Class	Rated Current	Weight
Item Number	Type	IP Rating	Quality Class												
Rated Power (PRP)	Rated Frequency	Rated Voltage	Power Factor												
Max. power MAX	Performance Class	Rated Current	Weight												

### Identificación de la máquina

Cada máquina cuenta con una placa con la inscripción del número del modelo, número de artículo, número de revisión y número de serie. Arriba se muestra la ubicación de la placa.

### Número de serie (S/N)

Para futuras consultas, anote el número de serie en el espacio provisto a continuación. Necesitará el número de serie cuando pida piezas o solicite mantenimiento para esta máquina.

**Serial Number:**

### Documentación de la máquina

- En adelante, este documento hará referencia a ENAR.
- Conserve una copia del manual de operación en el equipo en todo momento.
- Utilice el libro de piezas suministrado por separado para pedir piezas de repuesto.
- Consulte el manual de reparación suministrado por separado para ver instrucciones detalladas sobre el mantenimiento y la reparación de la máquina.
- Si le falta alguno de estos documentos, póngase en contacto con ENAR para pedir un reemplazo o visite [www.enar.es](http://www.enar.es).
- Al pedir piezas o solicitar información de mantenimiento, tenga a mano el número de modelo del equipo, el número de artículo, el número de revisión y el número de serie.

### Información contenida en este manual

- El presente manual proporciona información y procedimientos para utilizar y mantener de manera segura los modelos de ENAR mencionados anteriormente. Para su propia seguridad y para reducir el riesgo de lesiones, lea atentamente, comprenda y tenga en cuenta todas las instrucciones descritas en el presente manual.
- ENAR se reserva expresamente el derecho a realizar modificaciones técnicas, incluso sin previo aviso, que mejoren el rendimiento o los estándares de seguridad de sus equipos.

- La información incluida en el presente manual se basa en los equipos fabricados hasta el momento de su publicación. ENAR se reserva el derecho a cambiar cualquier parte de esta información sin previo aviso.
- Las ilustraciones, las piezas y los procedimientos en este manual se refieren a los componentes instalados de fábrica de ENAR. Su equipo puede variar según los requisitos de su región en concreto.

## Homologación del fabricante

Este manual contiene referencias a piezas, accesorios y modificaciones homologados. Se aplican las siguientes definiciones:

- Las **piezas o accesorios homologados** son aquellos fabricados o suministrados por ENAR.
- Las **modificaciones homologadas** son aquellas realizadas por un centro de servicio técnico autorizado por ENAR de acuerdo con las instrucciones escritas publicadas por ENAR.
- Las **piezas, accesorios o modificaciones no homologados** son aquellos que no cumplen los criterios de homologación.

Utilizar piezas, accesorios o modificaciones no homologados puede conllevar estas consecuencias:

- Peligro de lesiones graves para el operador y otras personas que se encuentren en el área de trabajo
- Daños permanentes a la máquina que no estarán cubiertos por la garantía.

Póngase en contacto inmediatamente con su distribuidor ENAR si tiene dudas sobre piezas, accesorios o modificaciones homologados o no homologados.

## 2 INFORMACIÓN DE SEGURIDAD

### 2.1 PALABRAS DE ADVERTENCIA UTILIZADAS EN ESTE MANUAL

Este manual contiene las palabras de advertencia PELIGRO, ADVERTENCIA, PRECAUCIÓN, AVISO y NOTA que deben seguirse para reducir la posibilidad de lesiones personales, daños a los equipos o llevar a cabo un mantenimiento incorrecto.

---



Este es el símbolo de alerta de seguridad. Se utiliza para advertir de posibles riesgos personales.

- ◆ Obedezca todos los mensajes de seguridad que sigan a este símbolo.
- 



#### **PELIGRO**

PELIGRO indica una situación de riesgo que, de no evitarse, puede ocasionar la muerte o lesiones graves.

- ◆ Para evitar la muerte o lesiones graves derivadas de este tipo de riesgos, obedezca todos los mensajes de seguridad que sigan a esta palabra de advertencia.
- 



#### **ADVERTENCIA**

ADVERTENCIA indica una situación de riesgo que, de no evitarse, podría ocasionar la muerte o lesiones graves.

- ◆ Para evitar la posibilidad de muerte o lesiones graves derivadas de este tipo de riesgos, obedezca todos los mensajes de seguridad que sigan a esta palabra de advertencia.
- 



#### **PRECAUCIÓN**

PRECAUCIÓN indica una situación de riesgo que, de no evitarse, podría ocasionar lesiones leves o moderadas.

- ◆ Para evitar la posibilidad de lesiones leves o moderadas derivadas de este tipo de riesgos, obedezca todos los mensajes de seguridad que sigan a esta palabra de advertencia.
- 

**AVISO:** Cuando aparece sin el símbolo de alerta de seguridad, AVISO indica una situación que, de no evitarse, podría ocasionar daños a la propiedad.

**Nota:** *Una nota contiene información adicional importante para un procedimiento.*



## 2.2 DESCRIPCIÓN DE LA MÁQUINA Y USO PREVISTO

Esta máquina es una fuente de energía eléctrica portátil. El generador portátil de ENAR consta de un bastidor tubular de acero que rodea a un depósito de combustible, un motor de gasolina, un panel de control y un alternador eléctrico. El panel de control incluye controles y receptáculos. A medida que funciona el motor, el generador convierte la energía mecánica en potencia eléctrica. El operador conecta las cargas a los receptáculos de potencia eléctrica.

---

Esta máquina está pensada para suministrar electricidad a las cargas conectadas. Consulte las especificaciones de producto para ver la tensión y la frecuencia de salida de este generador, así como el límite máximo de potencia de salida del mismo.

---

Esta máquina se ha diseñado y fabricado estrictamente para el uso descrito anteriormente. Utilizar la máquina para un propósito diferente podría dañarla de forma permanente o causar lesiones graves al operador o a otras personas que se encuentren en el área. Los daños ocasionados por un uso indebido de la máquina no están cubiertos por la garantía.

A continuación se citan algunos ejemplos de uso indebido:

- Conectar una carga con requisitos de frecuencia y tensión incompatibles con la salida del generador
- Sobrecargar el generador con una carga que consume demasiada potencia tanto en funcionamiento continuo como al iniciarla
- Utilizar el generador de forma contraria a todos los códigos y normativas federales, estatales y locales
- Usar la máquina como escalera, soporte o superficie de trabajo
- Usar la máquina para llevar o transportar pasajeros o equipos
- Utilizar la máquina para especificaciones distintas de las de fábrica.

---

Esta máquina se ha diseñado y fabricado de acuerdo con los últimos estándares mundiales de seguridad. Ha sido cuidadosamente diseñada para eliminar los riesgos en la medida de lo posible y para aumentar la seguridad del operador mediante dispositivos de protección y etiquetas. Sin embargo, es posible que existan algunos riesgos incluso después de haber tomado medidas de protección. Se denominan riesgos residuales. En lo relativo a esta máquina, incluyen la exposición a:

- Calor, ruido, gases de escape y monóxido de carbono del motor
- Riesgo de incendio por utilizar técnicas de repostaje inadecuadas
- Combustible y sus gases
- Descarga eléctrica y arco eléctrico
- Lesiones personales causadas por técnicas de elevación inadecuadas

Para protegerse a usted mismo y a los demás, asegúrese de leer detenidamente y entender la información de seguridad de este manual antes de manejar la máquina.

## 2.3 SEGURIDAD DE FUNCIONAMIENTO

### PELIGRO



**Monóxido de carbono.** Usar el generador en un sitio cerrado PUEDE CAUSARLE LA MUERTE EN MINUTOS.

Los gases de escape del generador contienen monóxido de carbono (CO). Se trata de un veneno que no puede verse ni olerse. Si puede oler los gases de escape del generador esté respirando CO. Pero aunque no pueda olerlos, podría estar respirando CO.

- ◆ NUNCA use un generador dentro de casas, edificios, garajes, cámaras u otras zonas parcialmente cerradas. En estas zonas se pueden acumular niveles mortales de monóxido de carbono. El uso de ventiladores o la abertura de ventanas y puertas no proporcionan aire fresco suficiente.
- ◆ Use el generador ÚNICAMENTE en sitios abiertos, lejos de casas, edificios, ventanas, puertas y respiraderos. Las ventanas, puertas y respiraderos pueden permitir que los gases de escape del generador entren.
- ◆ Oriente el escape del motor lejos de casas, edificios, ventanas, puertas y respiraderos. Oriente también el escape del motor lejos de materiales combustibles.
- ◆ Incluso si usa el generador de forma correcta, el CO puede entrar en la casa o edificio. Use SIEMPRE detectores de CO que funcionen a pilas o detectores de CO que se enchufen y lleven pilas en casa o en el edificio.
- ◆ Si empieza a tener náuseas, sentirse mareado, o débil después de que el generador haya estado en marcha, desplácese a un lugar con aire fresco DE INMEDIATO. Consulte a su médico. Podría haber sufrido una intoxicación por monóxido de carbono.



### ADVERTENCIA

Riesgo de descarga eléctrica o electrocución.

- ◆ No utilice este generador sobre lluvia, nieve ni agua estancada.

### Formación del operador

Antes de manejar la máquina:

- Lea y entienda todas las instrucciones de funcionamiento contenidas en todos los manuales suministrados con la máquina.
- Familiarícese con la ubicación y el uso adecuado de todos los controles y dispositivos de seguridad.
- Póngase en contacto con ENAR para obtener formación adicional en caso necesario.

Al utilizar la máquina:

- No permita que personas con una formación inadecuada utilicen la máquina. Las personas que utilicen la máquina deben estar familiarizadas con los riesgos y peligros potenciales asociados

**Cualificaciones del operador**

Solo se permite el arranque, funcionamiento y apagado de la máquina a personal formado. También debe cumplir los siguientes requisitos:

- Haber recibido formación sobre el uso adecuado de la máquina.
- Estar familiarizado con los dispositivos de seguridad requeridos.

La máquina no debe estar al alcance ni ser utilizada por:

- Niños.
  - Personas bajo los efectos del alcohol o las drogas.
- 

**Área de aplicación**

Tenga en cuenta el área de aplicación.

- Mantenga la máquina alejada de personal no autorizado, menores y mascotas.
- Esté al tanto del cambio de posición y del movimiento de otros equipos y del personal que se encuentren dentro del área de aplicación/lugar de trabajo.
- Identifique si existen peligros especiales en el área de aplicación, como gases tóxicos o condiciones inestables del suelo, y tome las medidas adecuadas para eliminar los peligros especiales antes de usar la máquina.

Tenga en cuenta el área de aplicación.

- No utilice la máquina en áreas que contengan objetos inflamables, combustible o productos que produzcan vapores inflamables.
- 

**Dispositivos de seguridad, controles y accesorios**

Utilice la máquina únicamente cuando:

- Todos los dispositivos y protecciones de seguridad estén en su lugar y en buenas condiciones.
- Todos los controles funcionen correctamente.
- La máquina esté configurada correctamente de acuerdo con las instrucciones del manual del operador.
- La máquina esté limpia.
- Las etiquetas de la máquina sean legibles.

Para garantizar un funcionamiento seguro de la máquina:

- No utilice la máquina si falta alguno de los dispositivos o protecciones de seguridad, o si están en mal estado.
  - No modifique ni anule los dispositivos de seguridad.
  - Utilice únicamente accesorios o acoplamientos homologados por ENAR.
- 

**Prácticas de funcionamiento seguro**

Al utilizar la máquina:

- Esté al tanto de las piezas móviles de la máquina. Mantenga las manos, los pies y la ropa holgada alejados de las piezas móviles de la máquina.

Al utilizar la máquina:

- No utilice una máquina que necesite reparación.
  - No ingiera los fluidos de funcionamiento de esta máquina. Dependiendo del modelo de su máquina, estos fluidos de funcionamiento pueden incluir agua, agentes humectantes, combustible (gasolina, diésel, queroseno, propano o gas natural), aceite, refrigerante, fluido hidráulico, fluido de transferencia térmica (propilenglicol con aditivos), ácido de batería o grasa.
-

### Equipo de protección personal (EPP)

Lleve el siguiente equipo de protección personal (EPP) al utilizar esta máquina:

- Ropa de trabajo ajustada que no impida el movimiento
- Gafas de seguridad con protecciones laterales
- Protección para los oídos
- Calzado con puntera de seguridad.

### Instalación como energía de reserva

Existen peligros especiales al instalar esta máquina como una fuente de energía de reserva. La conexión incorrecta del generador al sistema eléctrico de un edificio puede dejar que la corriente eléctrica del generador retroceda hacia las líneas de servicios públicos. Esto puede comportar la electrocución de trabajadores de servicios públicos, incendios o explosiones.



### ADVERTENCIA

¡La retroalimentación desde el generador al sistema de distribución de la energía pública puede causar lesiones graves o la muerte a los trabajadores de servicios públicos!

- Las conexiones al sistema eléctrico de un edificio debe realizarlas un electricista cualificado y cumplir con todas las regulaciones aplicables y leyes en materia eléctrica.

Si está conectado al sistema eléctrico de un edificio, el generador debe cumplir con los requisitos de frecuencia, tensión y potencia del equipo en el edificio. Puede haber diferencias de requisitos de frecuencia, tensión y potencia, y una conexión inadecuada puede provocar daños en el equipo, incendios, lesiones personales o la muerte.

### Transporte y colocación de la máquina

- Nunca permita que personal sin formación utilice o realice el mantenimiento del generador. El grupo electrógeno debería configurarlo un electricista cualificado.
- No se ponga debajo de la máquina mientras la estén levantando o moviendo.
- No enganche el equipo a la máquina mientras esté suspendida.
- Transporte siempre el generador en posición vertical.
- Sitúe y utilice el generador en una superficie firme, nivelada e ignífuga en todo momento.
- Asegúrese siempre de que la máquina esté firmemente colocada y bien anclada al suelo de acuerdo con la normativa nacional y local.
- Retire siempre todas las herramientas, los cables y otros elementos sueltos del generador antes de que arranque.

### Seguridad general

- No utilice el generador cerca de contenedores de combustible, pintura y otros líquidos inflamables abiertos.
- No utilice el generador ni las herramientas conectadas al generador con las manos húmedas.
- No coloque los cables eléctricos por debajo del generador o sobre piezas calientes o en vibración.
- No deje el generador en un sitio cerrado ni lo cubra cuando esté en uso o caliente.
- No sobrecargue el generador. El amperaje total de las herramientas y el equipo conectado al generador no debe exceder la clasificación de carga del generador.
- No utilice la máquina sobre nieve, lluvia ni agua estancada.
- No se ponga de pie sobre la máquina

**Vibración de la máquina**

Los generadores vibran durante el uso normal. Durante y después del uso del generador, inspeccione el generador así como los cables de extensión y los cables de suministro de energía conectados al mismo, asegurándose de que no se hayan dañado por la vibración.

- Repare o cambie los elementos deteriorados según sea necesario.

**Después del uso**

No use enchufes o cables que muestren signos de daño tales como aislamiento roto o rajado o cuchillas dañadas.

- Guarde la máquina adecuadamente cuando no esté en uso. La máquina debe guardarse en un lugar limpio y seco, fuera del alcance de los niños.

**Limpeza**

Al limpiar y realizar el mantenimiento de la máquina:

- Mantenga la máquina limpia y libre de desechos como hojas, papeles, cartones, etc.
- Mantenga las etiquetas legibles.

Al limpiar la máquina:

- No limpie la máquina mientras esté en funcionamiento.
- Nunca use gasolina ni otro tipo de combustibles o disolventes inflamables para limpiar la máquina. Los gases de combustibles y disolventes pueden provocar explosiones.

**2.4 SEGURIDAD DEL OPERADOR AL UTILIZAR MOTORES DE COMBUSTIÓN INTERNA**

**ADVERTENCIA**



Los motores de combustión interna presentan riesgos especiales durante su funcionamiento y repostaje de combustible. El incumplimiento de las advertencias y normas de seguridad podría ocasionar lesiones graves o la muerte.

- ♦ Lea y siga las instrucciones de advertencia del manual del propietario del motor y las siguientes normas de seguridad.

**PELIGRO**



**Monóxido de carbono.** Usar el generador en un sitio cerrado PUEDE CAUSARLE LA MUERTE EN MINUTOS. Los gases de escape del generador contienen monóxido de carbono (CO). Se trata de un veneno que no puede verse ni olerse. Si puede oler los gases de escape del generador esté respirando CO. Pero aunque no pueda olerlos, podría estar respirando CO.

**Seguridad al repostar**

Al repostar el generador:

- No fume.
- No reposte combustible si el generador está en un camión equipado con un revestimiento de plástico para la plataforma. La electricidad estática puede encender el combustible o sus vapores
- No reposte combustible con un motor caliente o en marcha.
- No repostar el motor cerca de una llama abierta.

Al repostar el motor, siempre:

- Vuelva a llenar el tanque de combustible en un área bien ventilada.
- Vuelva a colocar el tapón del tanque de combustible después de repostar.

**Seguridad en el funcionamiento**

Al utilizar el generador:

- Antes de arrancar el motor, compruebe que las tuberías de combustible y el depósito de combustible no tengan fugas ni grietas.
- No ponga en funcionamiento la máquina si hay fugas de combustible o si las tuberías de combustible están sueltas.
- No ponga en marcha el motor cerca de llamas al aire libre.
- No arranque el motor si se ha derramado combustible o si huele a combustible. Aleje el generador del vertido y límpielo dejándolo seco antes de arrancar el motor.
- No fume mientras utiliza la máquina.

**2.5 SEGURIDAD DE MANTENIMIENTO****Formación de mantenimiento**

Antes de realizar el mantenimiento de la máquina:

- Lea y entienda todas las instrucciones contenidas en todos los manuales suministrados con la máquina.
- Familiarícese con la ubicación y el uso adecuado de todos los controles y dispositivos de seguridad.
- Solo el personal formado debe solucionar o reparar los problemas que ocurran con la máquina.
- Póngase en contacto con ENAR para obtener formación adicional en caso necesario.

Al realizar el mantenimiento de la máquina:

- No permita que personas con una formación inadecuada realicen el mantenimiento de la máquina. El personal que realice el mantenimiento de la máquina debe estar familiarizado con los riesgos y peligros potenciales asociados.

**Precauciones**

Siga las siguientes precauciones antes de realizar el mantenimiento de la máquina:

- Lea y entienda los procedimientos de mantenimiento antes de realizar el mantenimiento de la máquina.
- Todos los ajustes y reparaciones deben completarse antes de poner en funcionamiento la máquina. No utilice la máquina si sabe que tiene algún problema o deficiencia.
- Todas las reparaciones y ajustes debe llevarlas a cabo un técnico cualificado.
- Apague la máquina antes de realizar el mantenimiento o cualquier reparación.
- Esté al tanto de las piezas móviles de la máquina. Mantenga las manos, los pies y la ropa holgada alejados de las piezas móviles de la máquina.
- Vuelva a instalar los dispositivos y protecciones de seguridad una vez que finalicen los procedimientos de mantenimiento.

**Modificaciones de la máquina**

Al realizar el mantenimiento de la máquina:

- Use únicamente accesorios/acoplamiento homologados por ENAR.

Al realizar el mantenimiento de la máquina:

- No anule los dispositivos de seguridad.
- No modifique la máquina sin la aprobación expresa por escrito de ENAR.

**Cambio de piezas y etiquetas**

- Reemplace Cambie los componentes desgastados o deteriorados.
- Cambie las etiquetas que falten o que sean ilegibles.
- Al cambiar componentes eléctricos, use componentes de la misma potencia y rendimiento que los originales.
- Cuando sea necesario cambiar alguna pieza de esta máquina, use únicamente piezas de repuesto de ENAR o piezas equivalentes a las originales que cumplan todos los tipos de especificaciones, como son las dimensiones, el tipo, la solidez y los materiales.

**Limpieza**

Al limpiar y realizar el mantenimiento de la máquina:

- Mantenga la máquina limpia y libre de desechos como hojas, papeles, cartones, etc.
- Mantenga las etiquetas legibles.

Al limpiar la máquina:

- No limpie la máquina mientras esté en funcionamiento.
- Nunca use gasolina ni otro tipo de combustibles o disolventes inflamables para limpiar la máquina. Los gases de combustibles y disolventes pueden provocar explosiones.

**Equipo de protección personal (EPP)**

Lleve el siguiente equipo de protección personal (EPP) al realizar el mantenimiento de esta máquina:

- Ropa de trabajo ajustada que no impida el movimiento.
- Gafas de seguridad con protecciones laterales.
- Protección para los oídos.
- Calzado con puntera de seguridad.

Además, antes de realizar el mantenimiento de la máquina:

- Recójase el pelo.
- Qútese las joyas (anillos incluidos).

**Precauciones**

- No permita que el agua se acumule en la base de la máquina. Si hay agua, mueva la máquina y deje que se seque antes de realizar el mantenimiento.
- No realice el mantenimiento de la máquina si su ropa o su piel están húmedas.
- Apague siempre el motor antes de realizar el mantenimiento de la máquina. Si el motor es de arranque eléctrico, desconecte el terminal negativo de la batería antes de realizar el mantenimiento de la máquina.
- Deje que la máquina se enfríe antes de transportarla o realizar su mantenimiento.







## 3 ETIQUETAS





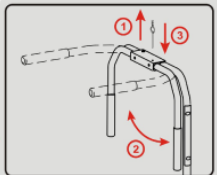


### 3.1 UBICACIÓN DE LAS ETIQUETAS





### 3.2 SIGNIFICADO DE LAS ETIQUETAS

A		<p>¡PRECAUCIÓN! Superficie caliente</p>
B		<ol style="list-style-type: none"> <li>1. Lea atentamente el manual del operador Antes de operar el producto.</li> <li>2. Los gases de escape son venenosos. No haga operar en una habitación sin ventilación. Marcas de ADVERTENCIA relativas al riesgo de lesiones respiratorias. Operar el motor fuera y lejos de las ventanas, puertas y respiraderos. NUNCA use dentro de un casa o garaje, AÚN SI las puertas y las ventanas están abiertas.</li> <li>3. No llene el depósito de combustible con combustible Mientras el motor está funcionando. No haga Fumar o usar una llama desnuda cerca del depósito de combustible. Tenga cuidado de no derramar combustible Durante el repostaje. Si el combustible está dividido, límpielo Apagado y deje secar antes de producto. Apague el generador y Cierre el interruptor de combustible cuando no esté en uso.</li> <li>4. Señalización de ADVERTENCIA Riesgo de Pérdida Auditiva. Llevar audición protección.</li> </ol>
C		<p>Cada unidad cuenta con una placa con la inscripción del número del modelo, número de artículo, número de revisión y número de serie. Registre la información de esta placa de forma que la tenga disponible en caso de que se pierda o se deteriore la placa. Al pedir piezas o solicitar información de mantenimiento, se le pedirá que especifique el número del modelo, número de artículo, número de revisión y número de serie de la unidad.</p>
D		<p>Nivel de potencia de sonido garantizado en dB(A)</p>
E		<p>Válvula de estrangulación ON-OFF</p>
F		<p>Etiqueta de ON-OFF de la válvula de combustible.</p>

G		Etiqueta del nivel de aceite.
H	<b>Loncin</b> 196 cc EURO (II) e11*97/68SA*2010/26*2670*00	EUII emisión de etiquetas.
I		Lea atentamente el manual del operador Antes de operar el producto.
J	<b>GEEL 10</b>	Etiqueta de la máquina.
K		El motor enviado desde nuestra fábrica es Sin aceite. Antes de arrancar el motor, Debe llenar con aceite. Pero no llene demasiado.
L		Logotipo de la empresa. Etiqueta de la empresa.
M		¡AVISO! Instrucciones de instalación de control de la manija.
N		Etiqueta del motor.
O		Etiqueta toma de tierra.

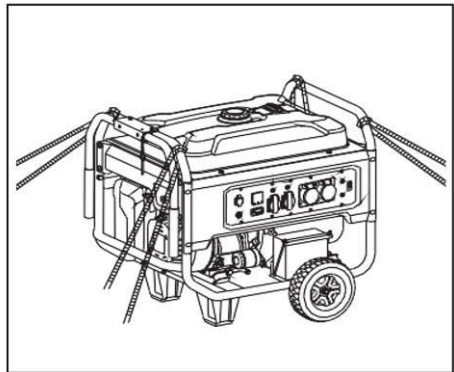
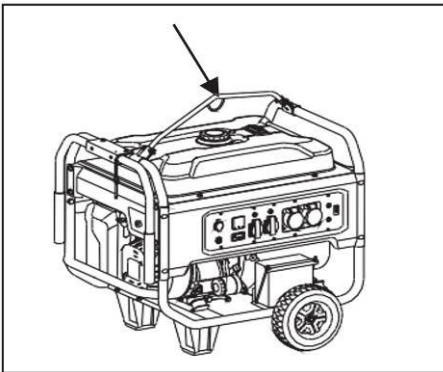
## 4 ELEVACIÓN Y TRANSPORTE

**Elevación de la máquina** Este generador, a pesar de ser compacto, pesa lo suficiente como para provocar lesiones si no se utilizan las técnicas adecuadas de elevación. Siga estas directrices al elevar el generador.

- ◆ No intente elevar y transportar el generador sin ayuda. Use el equipo de elevación adecuado, como eslingas, cadenas, ganchos, rampas o gatos.
- ◆ Asegúrese de enganchar firmemente el equipo de elevación y de que tenga la capacidad de carga suficiente para elevar o sostener el generador de forma segura.
- ◆ Al elevar el generador, tenga en cuenta la ubicación de otras personas que se encuentren cerca.

**Transporte de la máquina** Siga estas directrices al transportar el generador a y desde el lugar de trabajo.

- ◆ Deje que el motor se enfríe antes de transportar el generador.
- ◆ Vacíe el depósito de combustible.
- ◆ Cierre la válvula del combustible.
- ◆ Asegúrese de que el generador quede firmemente sujeto en el vehículo de transporte para evitar que se deslice o vuelque.
- ◆ No reposte el generador en o sobre un vehículo de transporte. Mueva el generador a su lugar de funcionamiento y llene entonces el depósito de combustible.



## 5 FUNCIONAMIENTO

---



### PELIGRO

**Monóxido de carbono.** Usar el generador en un sitio cerrado PUEDE CAUSARLE LA MUERTE EN MINUTOS.

Los gases de escape del generador contienen monóxido de carbono (CO). Se trata de un veneno que no puede verse ni olerse. Si puede oler los gases de escape del generador esté respirando CO. Pero aunque no pueda olerlos, podría estar respirando CO.

---



### ADVERTENCIA

Riesgo de descarga eléctrica o electrocución.

- ◆ No utilice este generador sobre lluvia, nieve ni agua estancada.
- 

### 5.1 PREPARACIÓN DE LA MÁQUINA PARA EL PRIMER USO

1. Asegúrese de retirar todos los materiales de embalaje sueltos de la máquina.
  2. Compruebe que la máquina y sus componentes estén en buen estado. Si hay daños visibles, ¡no utilice la máquina! Póngase en contacto con su distribuidor ENAR inmediatamente para solicitar asistencia.
  3. Haga un inventario de todos los elementos que acompañan a la máquina y verifique que dispone de todos los componentes sueltos y elementos de sujeción que debería.
  4. Conecte los componentes que estén desconectados.
  5. Agregue líquidos según sea necesario y aplicable, incluyendo combustible, aceite de motor y ácido de batería.
  6. Mueva la máquina a su lugar de funcionamiento.
-

## 5.2 DETERMINACIÓN DE LOS REQUISITOS DE POTENCIA

### Información básica

Este generador está diseñado para aparatos de 50 Hz y fase única que funcionan a 220V de CA. Compruebe la placa o etiqueta suministrada en las herramientas o aparatos para asegurarse de que sus requisitos de potencia concuerdan con la salida de potencia del generador.

Algunos aparatos y herramientas requieren un aumento de la corriente al arrancar. Lo que significa que la cantidad de alimentación necesaria para arrancar el equipo al comienzo es mayor que la alimentación que se precisa para mantenerlo funcionando. El generador debe tener la capacidad de proporcionar esta corriente de "aumento". Otros tipos de aparatos requieren una mayor alimentación que la que realmente consta en su placa.

La información que aparece en "Requisitos aproximados de potencia en el arranque" se ofrece únicamente como directriz general para ayudarle a determinar los requisitos de potencia para los diferentes tipos de equipos. Consulte con su distribuidor ENAR más cercano o póngase en contacto con el fabricante o distribuidor de la herramienta o equipo acerca de preguntas relacionadas con los requisitos de potencia.

**AVISO:** Si una herramienta o aparato no alcanza la velocidad máxima en unos pocos segundos tras el encendido, apáguelo inmediatamente para evitar daños.

---

Requisitos aproximados de potencia de arranque.

- ◆ Las luces incandescentes y los aparatos, tales como planchas y placas calientes, que utilizan un elemento calefactor de tipo resistivo, requieren la misma potencia para arrancar y funcionar que se refleja en sus placas.
- ◆ Las lámparas de mercurio y fluorescentes requieren 1,2-2 veces la potencia reflejada para arrancar.
- ◆ Los motores eléctricos y muchos tipos de herramientas eléctricas requieren a menudo una gran corriente de arranque. La cantidad de corriente de arranque depende del tipo de motor y su uso.
- ◆ La mayoría de las herramientas eléctricas requiere 1,2-3 veces la potencia reflejada para arrancar.
- ◆ Las cargas tales como bombas sumergibles y compresores de aire requieren una fuerza muy grande para arrancar. Necesitan al menos 3-5 veces la potencia que se refleja en la placa para arrancar.

---

Si no se proporciona la potencia para una herramienta o aparato en particular, se puede calcular multiplicando sus requisitos de amperaje y tensión:

Monofásico:  $VOLTIOS \times AMPERIOS = VATIOS$ .

Trifásico:  $VOLTIOS \times AMPERIOS \times 1,732 \times 0,8 = VATIOS$ .

## 5.3 INSTALACIÓN DEL GENERADOR

### A recordar

Coloque el generador en una zona donde no esté expuesto a la lluvia, nieve o luz solar directa. Asegúrese de que está colocado en un suelo firme y nivelado, de modo que no se deslice ni se mueva. Ponga el escape del motor lejos de zonas donde pueda haber personas.

Los alrededores deben estar libres de agua y humedad. Se deben proteger todos los componentes de una humedad excesiva.



**¡PELIGRO!** Usar el generador en un sitio cerrado PUEDE CAUSARLE LA MUERTE EN MINUTOS. El escape del generador contiene monóxido de carbono. Se trata de un veneno que no puede verse ni olerse. NUNCA use este generador en el interior de un hogar o garaje, AUNQUE las puertas y ventanas estén abiertas. Use únicamente este generador EN EL EXTERIOR y lejos de ventanas, puertas y respiraderos.



**¡PELIGRO!** NUNCA instale un generador en una zona cerrada, como un túnel o una zanja. Usar el generador en un túnel o una zanja PUEDE CAUSARLE LA MUERTE EN MINUTOS. El escape del generador contiene monóxido de carbono. Se trata de un veneno que no puede verse ni olerse. NUNCA use este generador dentro de un túnel o una zanja.

#### 5.4 DISMINUCIÓN DE LA POTENCIA DEL GENERADOR

Todos los generadores tienden a disminuir su potencia a causa de la altitud y temperatura. Los motores de combustión interna, salvo que estén modificados, funcionan con menos eficiencia en altitudes más altas debido a la reducción de la presión del aire. Esto se traduce en falta de energía y, por lo tanto, en reducción de la salida del generador. La temperatura afecta al rendimiento tanto del generador como del motor. A medida que la temperatura aumenta, un motor funcionará de modo menos eficiente y se hallará mayor resistencia en los componentes eléctricos. Así que, a medida que aumenta la temperatura, disminuye la salida del generador. La altitud también afecta la capacidad de enfriamiento del aire: cuanto mayor la altitud, menos denso el aire y, por ello, menor su posibilidad de transferir calor.

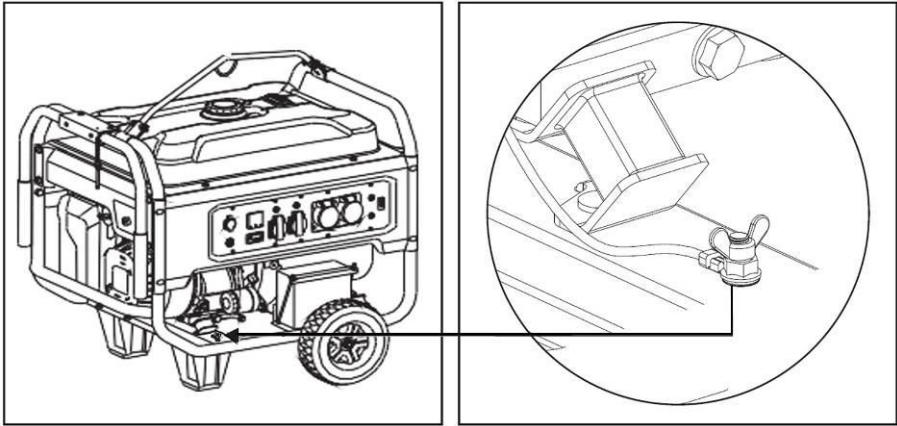
Por cada aumento de altitud de 500 m (1650 ft) sobre 1000 m (3300 ft), se reducirá la salida del generador en un 3%. Por cada aumento de 5 °C (9° F) en una temperatura ambiente sobre 40 °C (104° F), se reducirá la salida del generador en un 3%. Consulte las tablas que muestran los factores de disminución por temperatura y altitud. Podría ser necesario considerar los factores de disminución tanto por temperatura ambiente como por altitud para determinar la verdadera salida del generador.

Temperatura ambiente °C (°F)	Disminución	Factor
45 (113)	3 %	0.97
50 (122)	6 %	0.94
55 (131)	9 %	0.91
60 (140)	12 %	0.88

Altitud m (ft)	Disminución	Factor
1500 (4900)	3 %	0.97
2000 (6600)	6 %	0.94
2500 (8200)	9 %	0.91
3000 (9900)	12 %	0.88
3500 (11500)	15 %	0.85
4000 (13100)	18 %	0.82

### 5.5 TOMA A TIERRA DEL GENERADOR

Hay una toma de tierra en el bastidor del generador. Para una seguridad de funcionamiento adecuada, este terminal de tierra debe estar conectado a una buena fuente de tierra. Dicha toma de tierra debe cumplir con los estándares del Código Eléctrico Nacional así como con la normativa nacional y local.



### 5.6 UTILIZACIÓN DE CARGAS PESADAS

**A recordar**

Limite las operaciones que requieran la máxima salida nominal de 5500 vatios a 20–30 minutos. Para garantizar un funcionamiento continuo, no exceda la salida nominal continua de 5000 vatios.

**AVISO:** NO exceda el límite de corriente especificada en el panel de control para cualquier receptáculo.

## 5.7 USO DE CABLES DE EXTENSIÓN

### Información básica

Cuando se usa un cable de extensión largo para conectar un aparato o herramienta al generador, puede darse una pérdida de tensión: cuanto más largo el cable, mayor la pérdida de tensión. Esto hace que se suministre menos tensión al aparato o la herramienta y aumente la cantidad de consumo de corriente o reduzca el rendimiento. Un cable más pesado con un tamaño de alambre más grande reducirá la pérdida de tensión.



### ADVERTENCIA

Los cables de extensión dañados pueden causar descargas eléctricas, causando lesiones graves o la muerte. NO utilice cables gastados, pelados o deshilachados. Cambie inmediatamente los cables dañados.

Use la siguiente tabla como guía para seleccionar el tamaño adecuado de cable.

Corriente (Amps)	Carga en vatios		Longitud máxima de cable en pies			
	120V	240V	#10	#12	#14	#16
2.5	300	600	1000	600	375	250
5	600	1200	500	300	200	125
7.5	900	1800	350	200	125	100
10	1200	2400	250	150	100	-
15	1800	3600	150	100	65	-
20	2400	4800	125	75	50	-

**A recordar** Use únicamente cables de extensión clasificados para el uso en exteriores y equipados con una toma de tierra de tres alambres.

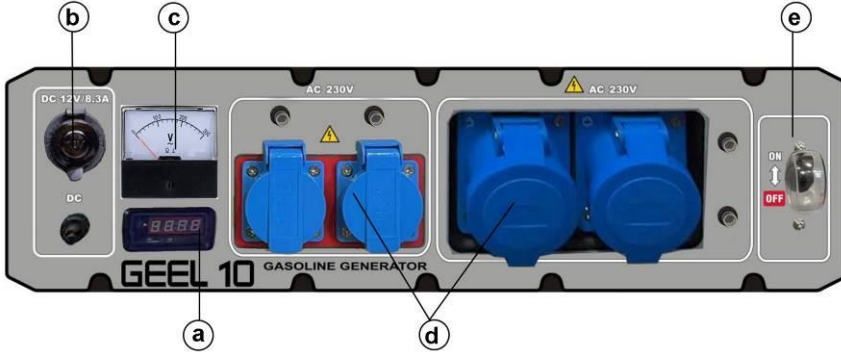
**AVISO:** La utilización del equipo a una tensión baja puede hacer que se sobrecaliente.



## 5.8 PANEL DE CONTROL DEL GENERADOR

Ref	Descripción	Ref	Descripción
a	Medidor de datos	d	Receptáculos de CA
b	Salida de corriente directa	e	Protector de sobrecorriente de CA
c	Voltímetro		

### GEEL 10 CE



### GEEL 10 LA



1. Es absolutamente esencial que usted sepa el uso seguro y apropiado de la herramienta o aparato eléctrico que va a utilizar. Todos los operadores deben leer, comprender y seguir a los propietarios de las herramientas / dispositivos manual.
2. No opere en condiciones de lluvia, mojado o húmedo, o con las manos mojadas. El operador puede sufrir Choque eléctrico severo si el generador está húmedo debido a la lluvia o la nieve.
3. El contacto con el agua causará una descarga eléctrica. No toque con las manos mojadas.
4. Siempre desconecte cuando no esté en uso.

I

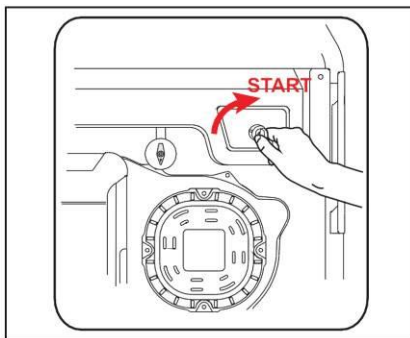
ENCENDIDO

O

APAGADO

## 5.9 CONTROL DEL GENERADOR

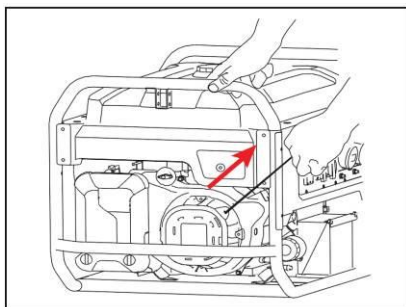
**Procedimiento** Para arrancar el generador, gire el interruptor del motor en el panel de control a ON. O presiónelo para ARRANCAR si está en estado de arranque eléctrico, entonces se podrá iniciar la unidad del generador. Para prolongar la vida útil de la batería de almacenamiento, no presione el interruptor durante más de 3 segundos y el intervalo entre dos presiones debe ser superior a 10 segundos.



### Arranque retráctil

Para arrancar el motor, tire ligeramente de la empuñadura del motor de arranque hasta que se note cierta resistencia y, a continuación, suéltela rápido.

**Aviso:** No deje que la empuñadura del motor de arranque (**a**) retroceda con fuerza contra el motor. Hágala volver con suavidad para evitar daños en el motor de arranque.

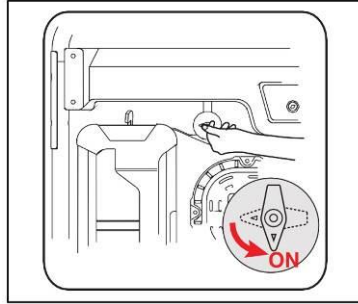


### ADVERTENCIA

Podría causar peligro de lesiones por el cambio repentino de dirección de rotación del motor durante el funcionamiento del arrancador de retroceso.

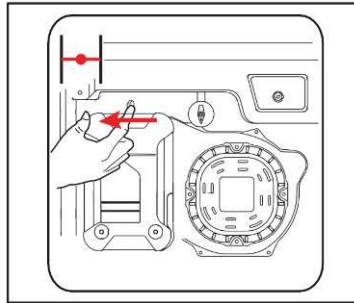
**Válvula de combustible**

La válvula de combustible controla el combustible que fluye del depósito de combustible al carburador. Asegúrese de mover de nuevo la palanca a OFF después de apagar el motor.



**Palanca del cebador**

La palanca del cebador se usa para proporcionar una mezcla de combustible enriquecida al arrancar un motor frío. Ponga lentamente la palanca del cebador en la posición de OPEN tras el arranque del motor.



**Sistema de alerta de aceite**

El sistema de alerta de aceite está especialmente diseñado para prevenir daños en el motor causados por una cantidad insuficiente de aceite en el cárter. Cuando el nivel de aceite en el cárter cae por debajo del límite de seguridad, el sistema de alerta de aceite apagará el motor automáticamente (aunque el interruptor del generador se mantenga todavía en la posición de ON), de modo que el motor no se dañe por una cantidad insuficiente de aceite.

**5.10 ANTES DE ENCENDER EL GENERADOR**

**A recordar**

Lea y entienda las instrucciones de seguridad y funcionamiento incluidas al principio del manual.

**Comprobación**

- ◆ Nivel de aceite del motor
- ◆ Nivel de combustible
- ◆ Estado del filtro de aire
- ◆ El ajuste de los elementos externos de sujeción
- ◆ El estado de las tuberías de combustible

## 5.11 BATERÍA

### Comprobar

Conecte el cable de la batería de almacenamiento a la batería de almacenamiento, rojo para el electrodo positivo y verde para el electrodo negativo, y asegúrese de atornillar la tuerca firmemente. Después de la conexión, las partes metálicas de dos piezas de alambre deben mantener al menos 15 mm de seguridad de distancia, y estar protegidas por la cubierta de goma.

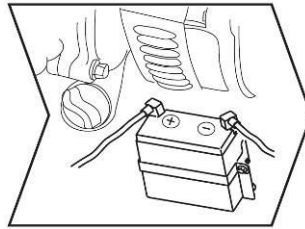
**AVISO:** No conecte los polos positivo y negativo de la batería al revés (preste atención a las marcas de los cables). Al realizar la conexión, primero desconecte el polo negativo, luego los polos positivos; de lo contrario, se pueden causar daños graves al grupo electrógeno y a la batería.



### ADVERTENCIA

Si se realiza una operación incorrecta, la batería puede explotar y dañar a las personas que se encuentran cerca.

- ◆ La batería liberará gas explosivo; mantenga el fuego alejado. Mantenga una buena condición de ventilación de aire cuando la batería se esté cargando o utilizando.
- ◆ Tenga cuidado de no derramar ni desbordar al rellenar el electrolito.



## 5.12 PARA ARRANCAR

### Procedimiento

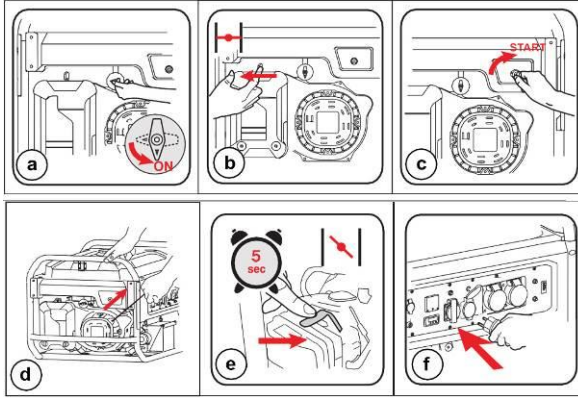
Realice el siguiente procedimiento para arrancar el generador.

1. Retire todas las cargas del lado de salida.
2. Gire la válvula de combustible **(a)** a la posición "ON" (ABIERTA).
3. Gire la palanca del estrangulador **(b)** a la posición "OFF" (CERRADO).

**AVISO:** No cierre el cebador al arrancar el motor estando en caliente.

4. Gire el interruptor del generador **(c)** a la posición ON.
5. Tire de la empuñadura de arranque **(d)** hasta sentir resistencia y luego extráigala enérgicamente.
6. Gire la palanca del estrangulador **(e)** a la posición ON (ABIERTO) después de que el motor esté caliente.
7. No utilice aparatos eléctricos antes de colocar el disyuntor de CA **(f)** en la posición ON.

**AVISO:** Gire el interruptor del generador a la posición de arranque eléctrico y manténgalo presionado durante no más de 5 segundos, o se dañará el motor de arranque. Si el arranque falla, suelte el interruptor y espere 10 segundos antes de volver a operarlo. Si la velocidad del motor de arranque cae rápidamente después de funcionar durante un período de tiempo, significa que la batería debe recargarse.



## 5.13 PARA APAGAR EL GENERADOR

### Procedimiento

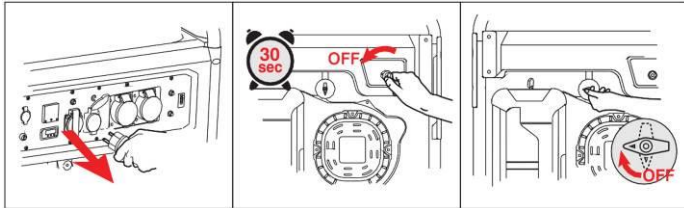
Realice el siguiente procedimiento para apagar el generador.

1. Desconecte el equipo eléctrico del panel de control del generador.
2. Después de 30 segundos de funcionamiento sin carga, APAGUE el interruptor del motor y la unidad del generador se apagará inmediatamente.
3. Gire la palanca de la válvula de combustible hasta la posición de OFF después de apagar la unidad.



### ADVERTENCIA

La temperatura superficial del generador sigue siendo alta después de apagarla, y no se puede mover ni utilizar hasta que no se enfríe para evitar quemarse.



## 5.14 PROCEDIMIENTO DE PARADA DE EMERGENCIA

### Procedimiento

Si se produce una avería o un accidente mientras se está utilizando la máquina, siga el siguiente procedimiento.

1. Apague el motor.
2. Desconecte el suministro del combustible.
3. Desconecte las herramientas de la máquina.
4. Deje enfriar la máquina.
5. Póngase en contacto con el propietario de la máquina o del parque de máquinas para obtener más instrucciones.

## 6 MANTENIMIENTO

### 6.1 MANTENIMIENTO DEL SISTEMA DE CONTROL DE EMISIONES

El mantenimiento normal, el cambio o la reparación de los dispositivos y sistemas de control de emisiones pueden ser realizados por cualquier establecimiento de reparación o a título individual; sin embargo, las reparaciones en garantía deben ser realizadas por un centro de servicio concesionario autorizado por ENAR. El uso de piezas de servicio que no son equivalentes en rendimiento y durabilidad a las piezas autorizadas puede afectar a la eficacia del sistema de control de emisiones y puede influir en el resultado de una reclamación de garantía.

### 6.2 MANTENIMIENTO DEL MOTOR

La siguiente tabla muestra el mantenimiento básico del motor y de la máquina. Consulte el manual del operador de su motor para información adicional sobre el mantenimiento del motor.

Consulte el manual del operador de su motor para conocer información adicional.

	A diario antes de arrancar	Tras las primeras 20h ó 1 mes	Cada 50h ó 3 meses	Cada 100h ó 6 meses	Cada 300h ó 1 año
Comprobar el nivel de combustible	•				
Comprobar el nivel de aceite de motor	•				
Inspeccionar las tuberías de combustible	•				
Inspeccionar el filtro de aire. Sustituir si es necesario	•				
Limpiar el filtro de aire <sup>1</sup>			•		
Cambiar el aceite del motor		•		•	
Limpiar las aletas de refrigeración del motor. <sup>1</sup>				•	
Limpiar el depósito de sedimentos o el filtro de combustible				•	
Comprobar y limpiar la bujía				•	
Comprobar y ajustar el juego de válvula					•

**Nota:**

Los trabajos de instalación y reparación mayor deberán ser realizados únicamente por persona específicamente capacitada.

### 6.3 ACEITE DEL MOTOR

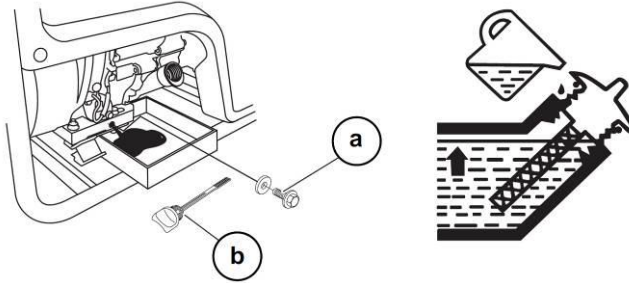
#### Procedimiento

Realice el siguiente procedimiento para cambiar el aceite del motor.

1. Drene el aceite cuando el motor esté todavía caliente.
2. Quite el tapón de llenado de aceite y el tapón de drenaje (a) para drenar todo el aceite. Reinstale el tapón de drenaje (a) y atornillelo firmemente.

**Nota:** Para proteger el medio ambiente, coloque una hoja de plástico y un contenedor debajo de la máquina para recoger todo el líquido drenado. Deseche este líquido de acuerdo con la normativa de protección medioambiental.

3. Llene con el aceite del motor especificado hasta la marca de nivel más baja (b).
4. Coloque de nuevo el tapón de llenado de aceite.



#### ADVERTENCIA

La mayoría de los aceites utilizados contienen pequeñas cantidades de materiales que pueden causar cáncer y otros problemas de salud si se inhalan, se ingieren o se dejan en contacto con la piel durante largos periodos de tiempo.

- ◆ Tome medidas para evitar la inhalación o la ingesta de aceite de motor usado.
- ◆ Lávese la piel concienzudamente tras la exposición al aceite de motor usado.

## 6.4 MANTENIMIENTO DEL FILTRO DE AIRE

Un filtro de aire sucio puede restringir el flujo de aire al carburador. Para mantener el carburador en buen estado de funcionamiento, realice el mantenimiento del filtro de aire de forma periódica. Si se maneja el motor en un entorno con mucho polvo, esta tarea debe realizarse con más frecuencia.

**AVISO: NUNCA** haga funcionar el motor sin el filtro de aire. Se producirán graves daños en el motor.



### ADVERTENCIA:

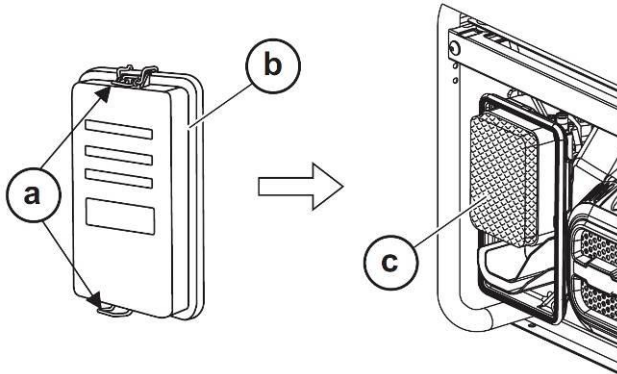
Peligro de explosión e incendio.

- ◆ Nunca use gasolina ni otro tipo de disolventes con un punto de inflamación bajo para limpiar el filtro de aire. Use únicamente aire comprimido, un detergente suave y agua templada.

### Procedimiento

Realice el siguiente procedimiento para llevar a cabo el mantenimiento del filtro de aire.

1. Quite la cubierta del filtro de aire **(a)** y retire el elemento.
2. Elemento de papel **(b)**: Limpie el elemento utilizando un cepillo para quitar el exceso de suciedad. Cambie el elemento de papel si está muy sucio.
3. Elemento de espuma **(c)**: Lave el elemento con detergente y agua templada (o disolventes limpiadores sin un punto de inflamación alto o no inflamables) y séquelo.
4. Limpie la cubierta del filtro de aire y la superficie interior con un paño húmedo, teniendo cuidado de no permitir que el polvo entre en el carburador.
5. Reinstale el elemento y ponga la cubierta del filtro de aire.





## 6.5 LIMPIEZA Y COMPROBACIÓN DE LA BUJÍA

**Cuándo** Cada 100 horas

**Requisitos**

- Motor apagado y frío al tacto
- Llave para bujías
- Comprobador de electrodo de bujías
- Cepillo de alambre
- Bujía de repuesto si es necesario (consulte la sección Datos técnicos).

Póngase en contacto con el propietario de la máquina o del depósito de alquiler para obtener más instrucciones.



**ADVERTENCIA**

Peligro de quemadura. El motor y el silenciador se calientan mucho durante el funcionamiento y necesitan un periodo de enfriamiento una vez el motor se apaga.

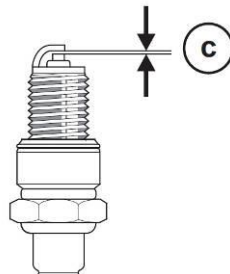
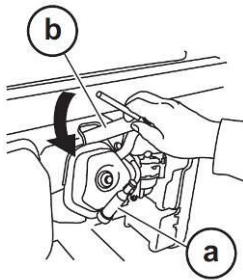
- ◆ No toque el motor, el silenciador ni la bujía hasta que la máquina esté fría.

**Procedimiento**

Realice el siguiente procedimiento para limpiar y comprobar la bujía.

1. Quite el tapón de la bujía **(a)**.
2. Limpie la suciedad de alrededor de la base de la bujía.
3. Desmonte la bujía con una llave para bujías **(b)**.
4. Mire atentamente el estado de la bujía. Límpiela con un cepillo de acero. Si el aislante está dañado, mejor cambie la bujía.
5. Mida la holgura de la bujía **(c)** con una galga. La holgura debe ser 0,7-0,8 mm. Si es necesario realizar ajustes, doble el electrodo lateral con cuidado.
6. Compruebe si la junta de la bujía se encuentra en buenas condiciones. Para atornillar una rosca mal puesta, atorníllela a mano.
7. Atornille la bujía a la parte inferior primero a mano y después atornille mediante una llave de bujías y comprima la junta.
8. Si se utiliza una bujía nueva, aplique más 1/2 vueltas después de la compresión de la junta.
9. Si se reinstala la bujía usada, aplique solo más giro de 1/8 - 1/4 de vuelta.

**AVISO:** Si la bujía está floja podría calentarse mucho y dañar el motor.



**Resultado**

La bujía ya está limpia y revisada.

## 6.6 ALMACENAMIENTO

Antes de guardar el generador durante un largo periodo de tiempo.

1. Cierre la válvula de combustible, quitando y vaciando el depósito de sedimentos o el filtro tamiz.
2. Desconecte la tubería de combustible del carburador. Coloque el extremo abierto de la tubería de combustible en un contenedor apropiado y abra la válvula de combustible para drenar el combustible del depósito.

### ADVERTENCIA:



La gasolina es extremadamente inflamable. Vacíe el depósito de combustible en un área bien ventilada. No vacíe el depósito de combustible en un área con llamas o chispas.

3. Afloje el tornillo de drenado en el carburador y drene cualquier resto de combustible del carburador.
4. Cambie el aceite del motor.
5. Quite la bujía y vierta aproximadamente 30 ml de aceite de motor limpio en el cilindro. Haga girar el motor unas pocas vueltas para distribuir el aceite en el interior de las paredes del cilindro.
6. Tire de la cuerda de arranque lentamente hasta que se note cierta resistencia y deje el manillar en esta posición. Así se consigue que las válvulas de escape y entrada estén cerradas.
7. Guarde el generador en un lugar limpio y seco.

## 7 SOLUCIÓN DE PROBLEMAS

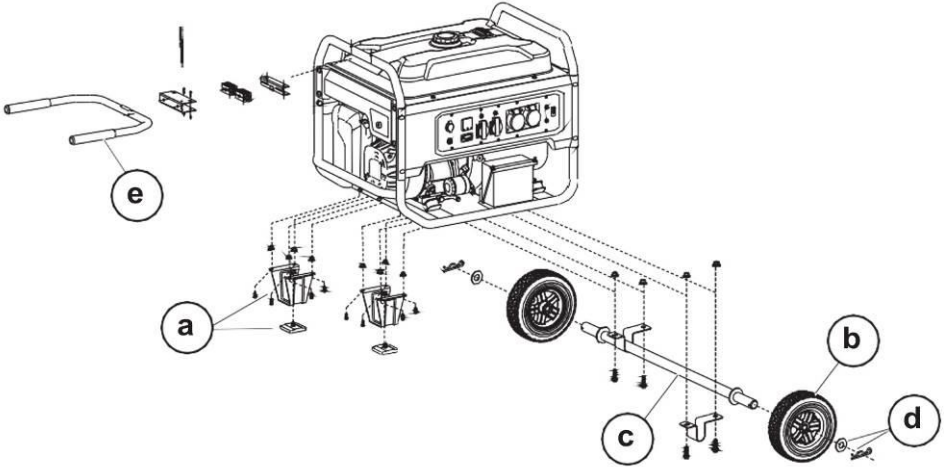
PROBLEMA / SÍNTOMA	RAZÓN / SOLUCIÓN
Si el motor no arranca, compruebe que:	<ul style="list-style-type: none"> <li>▪ El interruptor del motor está en "Start" (arranque).</li> <li>▪ Las válvulas de combustible bajo el depósito del combustible y en el motor están abiertas.</li> <li>▪ El depósito de combustible tiene combustible.</li> <li>▪ La palanca del cebador está en la posición correcta. La palanca debe estar cerrada al arrancar un motor frío.</li> <li>▪ Todas las cargas están desconectadas del generador.</li> <li>▪ La bujía está en buen estado.</li> <li>▪ El tapón de la bujía está bien ajustado.</li> <li>▪ El nivel de aceite del motor es el adecuado.</li> </ul>
Si arranca el motor, pero no hay alimentación en los receptáculos, compruebe que	<ul style="list-style-type: none"> <li>▪ El disyuntor esté cerrado.</li> <li>▪ El conector del generador al panel de control esté bien ajustado.</li> </ul>
Si el motor arranca, pero funciona a golpes, compruebe que:	<ul style="list-style-type: none"> <li>▪ La disposición de los manguitos desde el depósito de combustible hasta el motor es correcta. Para un funcionamiento adecuado, el manguito debe colocarse a través del buje del soporte de elevación. Consulte el libro de piezas para ver una ilustración.</li> </ul>

**Nota:** Los trabajos de instalación y reparación mayor deberán ser realizados únicamente por persona específicamente capacitada..

## 8 ACCESORIOS

### 8.1 INSTRUCCIONES DE INSTALACIÓN DEL KIT DE RUEDAS

#### Kit de ruedas para GEEL 10



#### Procedimiento

El generador se suministra con un kit de ruedas. Cuando instale el kit de ruedas en su Máquina, siga las instrucciones paso a paso. Si no va a utilizar las ruedas, salte esta sección.

1. Asegure el soporte (a) a la jaula del generador mediante tuercas y tornillos.
2. Fije las ruedas (b) al eje (c), luego asegure las ruedas con los tornillos y arandelas (d).
3. A continuación, coloque el mango (e) en el otro lado de la jaula mediante tornillos y tuercas.

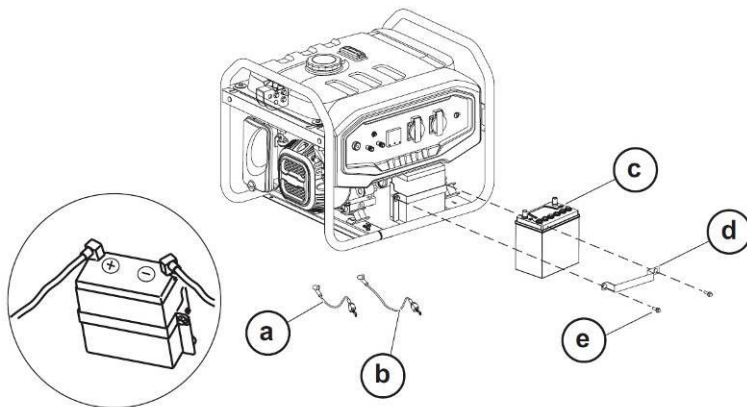


#### ADVERTENCIA:

- ◆ Drene el aceite del motor y el tanque de combustible en un área bien ventilada antes de la instalación del kit de ruedas en la máquina.

## 8.2 INSTRUCCIONES DE MONTAJE DE LA BATERÍA

Algunas de las unidades, que son del tipo de arranque eléctrico, necesitan ser equipadas Con soporte de batería de almacenamiento externo. Realice la instalación según el siguiente dibujo.



**Procedimiento** Realice el procedimiento siguiente cuando instale la batería.

1. Instale el terminal positivo (a) y el terminal negativo (b) en el Generador.
2. Monte la batería de almacenamiento (c) en el soporte del generador.
3. Bloquee la batería con el soporte de la batería (d) y apriete los pernos (e) para instalar la batería correctamente.

**NOTA:** Conecte los cables de la batería de almacenamiento y conecte primero el negativo. Los terminales conectados pueden ser diferentes ya que los modelos de almacenamiento Las pilas son diferentes. Algunas baterías de almacenamiento deben llenarse con electrolito antes de la instalación. Por favor, lea la especificación del almacenamiento batería con cuidado.

## 9 TECHNICAL DATA

GENERADOR	GEEL 10
Fase eléctrica	~1, monofásico
Potencia máx. salida	8.5 KW
Potencia nominal salida	9.5 KW
Voltaje nominal	230 V, 125/250 V
Corriente nominal	37 A
Frecuencia	50 ~ 60 Hz
Factor de potencia	1 cos $\varphi$
Tipo de alternador	Alternador monofásico, autoexcitable, síncrono con escobillas de carbono
Clasificación del IP	IP 23M
Motor	ENAR Motor LC196FD
Potencia nominal // Velocidad nominal	13.3 KW // 3600rpm
Sistema de arranque	Arranque manual + arranque eléctrico
Tipo de combustible	Gasolina sin plomo
Dimensiones	860 x 620 x 650 mm
Peso neto	143 Kg
Salida CC	12 V, 8.3 A
Punto de elevación	- Equipado
Ruedas de transporte	- Equipado
Etiquetado	ISO labeling (pictogram)
Normativa	CE, Euro stage-V emisión, ISO 8528-13

### MEDICIONES DE RUIDO

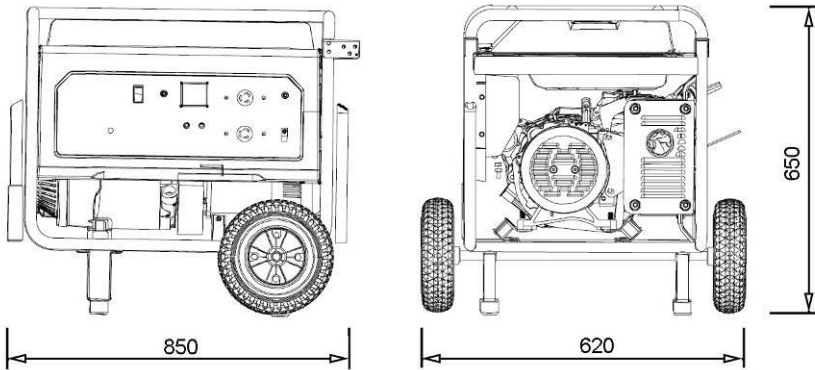
La especificación de sonido requerida, especificación de sonido de acuerdo con 2000/14 / CE es:

- ◆ Nivel de potencia acústica garantizado ( $L_{WA}$ ) = 100dB (A).
- ◆ Nivel de potencia acústica medida ( $L_{WA}$ ) = 98 dB(A).

El nivel de potencia sonora se prueba de acuerdo con la Directiva Europea 2000/14/EC Emisión de Ruido en el Medio Ambiente por Equipos de uso al aire libre.

## 10 DIMENSIONES

- GEEL 10



## 11 INSTRUCCIONES PARA SOLICITAR REPUESTOS

### 11.1 INSTRUCCIONES PARA PEDIR REPUESTOS



1. En todos los pedidos de repuestos DEBE INCLUIRSE EL CÓDIGO DE LA PIEZA SEGÚN LA LISTA DE PIEZAS. Es recomendable incluir el NÚMERO DE FABRICACIÓN DE LA MÁQUINA.
2. Provéanos con las instrucciones de transporte correctas, incluyendo la ruta preferida, la dirección y nombre completo del consignatario.
3. No devuelva repuestos a fábrica a menos que tenga permiso por escrito de la misma, todas las devoluciones autorizadas deben enviarse a portes pagados.

### 11.2 INSTRUCCIONES PARA SOLICITAR GARANTÍAS



1. La garantía tiene validez por 1 año a partir de la compra de la máquina. La garantía cubrirá las piezas con defecto de fabricación.  
En ningún caso la garantía cubrirá una avería por mal uso del equipo.
2. En todas las solicitudes de garantía DEBE ENVIARSE LA MÁQUINA A ENARCO, S.A. O TALLER AUTORIZADO, indicando siempre la dirección y nombre completo del consignatario.
3. El departamento de S.A.T. notificará de inmediato si se acepta la garantía y en el caso de que se solicite se enviará un informe técnico.
4. No tendrá ningún tipo de garantía cualquier equipo que haya sido previamente manipulado por personal no vinculado a ENARCO, S.A.

NOTA: ENARCO S.A. SE RESERVA EL DERECHO A MODIFICAR CUALQUIER DATO DE ESTE MANUAL SIN PREVIO AVISO.

INDEX

<b>1</b>	<b>INTRODUCTION</b> .....	<b>3</b>
<b>2</b>	<b>SAFETY INFORMATION</b> .....	<b>6</b>
2.1	SIGNAL WORDS USED IN THIS MANUAL.....	6
2.2	MACHINE DESCRIPTION AND INTENDED USE.....	7
2.3	OPERATING SAFETY.....	8
2.4	OPERATOR SAFETY WHILE USING INTERNAL COMBUSTION ENGINES.....	11
2.5	SERVICE SAFETY.....	12
<b>3</b>	<b>LABELS</b> .....	<b>14</b>
3.1	LABEL LOCATIONS.....	14
3.2	LABEL MEANINGS.....	15
<b>4</b>	<b>LIFTING AND TRANSPORTING</b> .....	<b>17</b>
<b>5</b>	<b>MAINTENANCE</b> .....	<b>18</b>
5.1	PREPARING THE MACHINE FOR FIRST USE.....	18
5.2	DETERMINING POWER REQUIREMENTS.....	19
5.3	INSTALLATION OF THE GENERATOR.....	19
5.4	GENERATOR DERATING.....	20
5.5	GROUNDING THE GENERATOR.....	20
5.6	OPERATING HEAVY LOADS.....	21
5.7	USE OF EXTENSION CORDS.....	21
5.8	GENERATOR CONTROL PANEL.....	22
5.9	GENERATOR CONTROL.....	23
5.10	BEFORE STARTING THE GENERATOR.....	24
5.11	BATTERY.....	25
5.12	STARTING THE GENERATOR.....	25
5.13	STOPPING THE GENERATOR.....	26
5.14	EMERGENCY SHUTDOWN PROCEDURE.....	26
<b>6</b>	<b>MAINTENANCE</b> .....	<b>27</b>
6.1	MAINTAINING THE EMISSION CONTROL SYSTEM.....	27
6.2	ENGINE MAINTENANCE.....	27
6.3	ENGINE OIL.....	28
6.4	SERVICING THE AIR CLEANER.....	29
6.5	CLEANING AND CHECKING THE SPARK PLUG.....	30
6.6	STORAGE.....	31
<b>7</b>	<b>TROUBLESHOOTING</b> .....	<b>31</b>
<b>8</b>	<b>ACCESORIES</b> .....	<b>32</b>
8.1	WHEEL KIT ASSEMBLY INSTRUCTION.....	32
8.2	BATTERY ASSEMBLY INSTRUCTION.....	33
<b>9</b>	<b>TECHNICAL DATA</b> .....	<b>34</b>
<b>10</b>	<b>DIMENSIONS</b> .....	<b>35</b>

<b>11 INSTRUCTIONS TO ORDER SPARE PARTS.....</b>	<b>35</b>
11.1 INSTRUCTIONS TO ORDER SPARE PARTS.....	35
11.2 INSTRUCTIONS TO REQUEST WARRANTIES.....	35







## 1 INTRODUCTION

Thank you for trusting the **ENAR** brand.

For the maximum performance of the equipment, we recommend read carefully the safety recommendations, maintenance, and usage listed in this manual.

Defective parts should be replaced immediately to avoid major problems.

The effective longevity of the equipment will increase if the manual instructions are followed.

We will glad to help you with any comments or suggestions in reference to our equipment.

**SAVE THESE INSTRUCTIONS**—This manual contains important instructions for the machine models listed below. These instructions must be followed during installation and maintenance of the generator (and battery, if equipped).



	<b>ENARCO S.A.</b> <small>C/ Salmos, 16 - 30027                  Arellano (SP9004)</small>		<b>LOW-POWER GENERATING SET</b> ISO 8528-11 COMPLIANT		
	Item Number	Type	IP Rating	Quality Class	
Rated Power (PRP)	Rated Frequency	Rated Voltage	Power Factor		
Max. power MAX	Performance Class	Rated Current	Weight		
<small>Serial number &amp; mfg. date printed on coverplate</small>					
<small>Made in China</small>					

### Machine identification

A nameplate listing the model number, item number, revision number, and serial number is attached to this machine. The location of the nameplate is shown above.

### Serial number (S/N)

For future reference, record the serial number in the space provided below. You will need the serial number when requesting parts or service for this machine.

**Serial Number:**

### Machine documentation

- From this point forward, this document will refer to ENAR.  
Keep a copy of the Operator's Manual with the machine at all times.
- If you are missing any of these documents, please contact ENAR to order a replacement or visit [www.enar.es](http://www.enar.es).
- When ordering parts or requesting service information, be prepared to provide the machine model number, item number, revision number, and serial number.

### Expectations for information in this manual

- This manual provides information and procedures to safely operate and maintain the above ENAR model(s). For your own safety and to reduce the risk of injury, carefully read, understand, and observe all instructions described in this manual.
- ENAR expressly reserves the right to make technical modifications, even without notice, which improve the performance or safety standards of its machines.
- The information contained in this manual is based on machines manufactured up until the time of publication. ENAR reserves the right to change any part of this information without notice.
- The illustrations, parts, and procedures in this manual refer to ENAR factory-installed components. Your machine may vary depending on the requirements of your specific region.

### **Manufacturer's approval**

This manual contains references to approved parts, attachments, and modifications. The following definitions apply:

- **Approved parts or attachments** are those either manufactured or provided by ENAR.
- **Approved modifications** are those performed by an authorized ENAR service center according to written instructions published by ENAR.
- **Unapproved parts, attachments, and modifications** are those that do not meet the approved criteria.

Unapproved parts, attachments, or modifications may have the following consequences:

- Serious injury hazards to the operator and persons in the work area.
- Permanent damage to the machine which will not be covered under warranty.

Contact your ENAR dealer immediately if you have questions about approved or unapproved parts, attachments, or modifications.

## 2 SAFETY INFORMATION

### 2.1 SIGNAL WORDS USED IN THIS MANUAL

This manual contains DANGER, WARNING, CAUTION, NOTICE, and NOTE signal words which must be followed to reduce the possibility of personal injury, damage to the equipment, or improper service.

---



This is the safety alert symbol. It is used to alert you to potential personal hazards.

- ◆ Obey all safety messages that follow this symbol.
- 



#### **DANGER**

DANGER indicates a hazardous situation which, if not avoided, will result in death or serious injury.

- ◆ To avoid death or serious injury from this type of hazard, obey all safety messages that follow this signal word.
- 



#### **WARNING**

WARNING indicates a hazardous situation which, if not avoided, could result in death or serious injury.

- ◆ To avoid possible death or serious injury from this type of hazard, obey all safety messages that follow this signal word.
- 



#### **CAUTION**

CAUTION indicates a hazardous situation which, if not avoided, could result in minor or moderate injury.

- ◆ To avoid possible minor or moderate injury from this type of hazard, obey all safety messages that follow this signal word.
- 

**NOTICE:** Used without the safety alert symbol, NOTICE indicates a situation which, if not avoided, could result in property damage.

**Note:** A Note contains additional information important to a procedure.

## 2.2 MACHINE DESCRIPTION AND INTENDED USE

This machine is a portable electric power source. The ENAR Portable Generator consists of a tubular steel frame surrounding a fuel tank, a gasoline engine, a control panel, and an electric alternator. The control panel includes controls and receptacles. As the engine runs, the generator converts mechanical energy into electric power. The operator connects loads to the electric power receptacles.

---

This machine is intended for the purpose of supplying electrical power to connected loads. Refer to the product specifications for the output voltage and frequency of this generator, and the maximum output power limit of this generator

---

This machine has been designed and built strictly for the intended use described above. Using the machine for any other purpose could permanently damage the machine or seriously injure the operator or other persons in the area. Machine damage caused by misuse is not covered under warranty.

The following are some examples of misuse:

- Connecting a load that has voltage and frequency requirements that are incompatible with the generator output
- Overloading the generator with a load that draws excessive power during either continuous running or start-up
- Operating the generator in a manner that is inconsistent with all federal, state and local codes and regulations
- Using the machine as a ladder, support, or work surface
- Using the machine to carry or transport passengers or equipment
- Operating the machine out of factory specifications.

---

This machine has been designed and built in accordance with the latest global safety standards. It has been carefully engineered to eliminate hazards as far as practicable and to increase operator safety through protective guards and labeling. However, some risks may remain even after protective measures have been taken. They are called residual risks. On this machine, they may include exposure to:

- Heat, noise, exhaust, and carbon monoxide from the engine
- Fire hazards from improper refueling techniques
- Fuel and its fumes
- Electric shock and arc flash
- Personal injury from improper lifting techniques

To protect yourself and others, make sure you thoroughly read and understand the safety information presented in this manual before operating the machine.

## 2.3 OPERATING SAFETY

---

### DANGER



**Carbon monoxide.** Using a generator indoors CAN KILL YOU IN MINUTES. Generator exhaust contains carbon monoxide (CO). This is a poison you cannot see or smell. If you can smell the generator exhaust, you are breathing CO. But even if you cannot smell the exhaust, you could be breathing CO.

- ◆ NEVER use a generator inside homes, buildings, garages, crawlspaces, or other partly enclosed areas. Deadly levels of carbon monoxide can build up in these areas. Using a fan or opening windows and doors does NOT supply enough fresh air.
  - ◆ ONLY use a generator outside, and far away from homes, buildings, windows, doors, and vents. Windows, doors, and vents can pull in generator exhaust.
  - ◆ Point the engine exhaust away from homes, buildings, windows, doors, and vents. Also, point the engine exhaust away from combustible materials.
  - ◆ Even when you use a generator correctly, CO may leak into the home or building. ALWAYS use a battery-powered or battery-backup CO alarm in the home or building.
  - ◆ If you start to feel sick, dizzy, or weak after the generator has been running, move to fresh air RIGHT AWAY. See a doctor. You could have carbon monoxide poisoning.
- 



### WARNING

Risk of electric shock or electrocution.

- ◆ Do not operate this generator in rain, snow, or standing water.
- 

### Operator training

Before operating the machine:

- Read and understand the operating instructions contained in all manuals delivered with the machine.
- Familiarize yourself with the location and proper use of all controls and safety devices.
- Contact ENAR for additional training if necessary.

When operating this machine::

- Do not allow improperly trained people to operate the machine. People operating the machine must be familiar with the potential risks and hazards associated with it.
- 

### Operator qualifications

Only trained personnel are permitted to start, operate, and shutdown the machine. They also must meet the following qualifications:

- Have received instruction on how to properly use the machine.
- Are familiar with required safety devices.

The machine must not be accessed or operated by:

- Children.
  - People impaired by alcohol or drugs.
-

Be aware of the application area.

- Application area**
- Keep unauthorized personnel, children, and pets away from the machine.
  - Remain aware of changing positions and the movement of other equipment and personnel in the application area/job site.
  - Identify whether special hazards exist in the application area, such as toxic gases, or unstable ground conditions, and take appropriate action to eliminate the special hazards before using the machine.

Be aware of the application area.

- Do not operate the machine in areas that contain flammable objects, fuels, or products that produce flammable vapors.
- 

**Safety devices, controls, and attachments**

Only operate the machine when:

- All safety devices and guards are in place and in working order.
- All controls operate correctly.
- The machine is set up correctly according to the instructions in the Operator's Manual.
- The machine is clean.
- The machine's labels are legible.

To ensure safe operation of the machine:

- Do not operate the machine if any safety devices or guards are missing or inoperative.
  - Do not modify or defeat the safety devices.
  - Do not use accessories or attachments that are not approved by ENAR.
- 

**Safe operating practises**

When operating this machine:

- Remain aware of the machine's moving parts. Keep hands, feet, and loose clothing away from the machine's moving parts.

When operating this machine:

- Do not operate a machine in need of repair.
  - Do not drink the operating fluids of this machine. Depending on your machine model, these operating fluids may include water, wetting agents, fuel (gasoline, diesel, kerosene, propane, or natural gas), oil, coolant, hydraulic fluid, heat transfer fluid (propylene glycol with additives), acid battery or grease.
- 

**Personal Protective Equipment (PPE)**

Wear the following Personal Protective Equipment (PPE) while operating this machine:

- Close-fitting work clothes that do not hinder movement
- Safety glasses with side shields
- Hearing protection
- Safety-toed footwear.

### Installing as backup power

Special hazards exist when installing this machine as a backup power supply. Improper connection of generator to a building's electrical system can allow electrical current from the generator to backfeed into utility lines. This may result in electrocution of utility workers, fire, or explosion.



#### WARNING

Backfeed from the generator into the public power distribution system can cause serious injury or death to utility workers!.

- Connections to a building's electrical system must be made by a qualified electrician and comply with all applicable laws and electrical codes.

If connected to a building's electrical system, the generator must meet the power, voltage, and frequency requirements of the equipment in the building. Differences in power, voltage, and frequency requirements may exist and improper connection may lead to equipment damage, fire, and personal injury or death.

### Transporting and installing the machine

- Never allow untrained personnel to operate or service the generator. The generator set should be set up by a certified electrician.
- Do not stand under the machine while it is being hoisted or moved.
- Do not attach equipment to the machine when it is suspended.
- Always transport the generator in an upright position.
- Always position and operate the generator on a firm, noncombustible, level surface.
- Always make certain the machine is well-grounded and securely fastened to a good earthen ground per national and local regulations.
- Always remove all tools, cords, and other loose items from the generator before starting it..

### General Safety

- Do not operate the generator when open containers of fuel, paint, or other flammable liquids are near.
- Do not operate the generator, or tools attached to the generator, with wet hands.
- Do not run the electrical cords under the generator, or over vibrating or hot parts.
- Do not enclose or cover the generator when it is in use or when it is hot.
- Do not overload the generator. The total amperage of the tools and equipment attached to the generator must not exceed the load rating of the generator.
- Do not operate the machine in snow, rain, or standing water.
- Do not stand on the machine.

### Machine vibration

Generators vibrate in normal use. During and after the use of the generator, inspect the generator as well as extension cords and power supply cords connected to it for damage from vibration.

- Have damaged items repaired or replaced as necessary.

Do not use plugs or cords that show signs of damage such as broken or cracked insulation or damaged blades.



- After use**
- Store the machine properly when it is not being used. The machine should be stored in a clean, dry location out of the reach of children.
- 

**Cleaning**

When cleaning and servicing the machine.

- Keep the machine clean and free of debris such as leaves, paper, cartons, etc.
- Keep the labels legible.

When cleaning the machine.

- Do not clean the machine while it is running.
- Never use gasoline or other types of fuels or flammable solvents to clean the machine. Fumes from fuels and solvents can become explosive, etc.

## 2.4 OPERATOR SAFETY WHILE USING INTERNAL COMBUSTION ENGINES

---



**WARNING**

Internal combustion engines present special hazards during operation and fueling. Failure to follow the warnings and safety standards could result in severe injury or death.

- ◆ Read and follow the warning instructions in the engine owner's manual and the safety guidelines below.
- 



**DANGER**

**Carbon monoxide.** Using a generator indoors CAN KILL YOU IN MINUTES. Generator exhaust contains carbon monoxide (CO). This is a poison you cannot see or smell. If you can smell the generator exhaust, you are breathing CO. But even if you cannot smell the exhaust, you could be breathing CO.

---

**Refueling safety**

When refueling the engine:

- Do not smoke.
- Do not refuel if the generator is sitting in a truck fitted with a plastic bed liner. Static electricity can ignite the fuel or fuel vapors.
- Do not refuel a hot or running engine.
- Do not refuel the engine near an open flame.

When refueling the engine, always:

- Refill the fuel tank in a well-ventilated area.
  - Replace the fuel tank cap after refueling.
- 

**Operating safety**

When operating the generator:

- Check the fuel lines and the fuel tank for leaks and cracks before starting the engine.
- Do not run the machine if fuel leaks are present or the fuel lines are loose.
- Do not run the engine near open flames.
- Do not start the engine if fuel has spilled or a fuel odor is present. Move the machine away from the spill and wipe the machine dry before starting.
- Do not smoke while operating the machine.

## 2.5 SERVICE SAFETY

### Service training

Before servicing or maintaining the machine:

- Read and understand the instructions contained in all manuals delivered with the machine.
- Familiarize yourself with the location and proper use of all controls and safety devices.
- Only trained personnel should troubleshoot or repair problems occurring with the machine.
- Contact ENAR for additional training if necessary.

When servicing or maintaining this machine:

- Do not allow improperly trained people to service or maintain the machine. Personnel servicing or maintaining the machine must be familiar with the associated potential risks and hazards.
- 

### Precautions

Follow the precautions below when servicing or maintaining the machine:

- Read and understand the service procedures before performing any service to the machine.
  - All adjustments and repairs must be completed before operation. Do not operate the machine with a known problem or deficiency.
  - All repairs and adjustments shall be completed by a qualified technician.
  - Turn off the machine before performing maintenance or making repairs.
  - Remain aware of the machine's moving parts. Keep hands, feet, and loose clothing away from the machine's moving parts.
  - Re-install the safety devices and guards after repair and maintenance procedures are complete.
- 

### Machine modifications

When servicing or maintaining the machine:

- Use only accessories/attachments that are approved by ENAR.

When servicing or maintaining the machine:

- Do not defeat safety devices.
  - Do not modify the machine without the express written approval of ENAR.
- 

### Replacing parts and labels

- Replace worn or damaged components.
- Replace all missing and hard-to-read labels.
- When replacing electrical components, use components that are identical in rating and performance to the original components.
- When replacement parts are required for this machine, use only ENAR replacement parts or those parts equivalent to the original in all types of specifications, such as physical dimensions, type, strength, and material.

### **Cleaning**

When cleaning and servicing the machine.

- Keep the machine clean and free of debris such as leaves, paper, cartons, etc.
- Keep the labels legible.

When cleaning the machine.

- Do not clean the machine while it is running.
  - Never use gasoline or other types of fuels or flammable solvents to clean the machine. Fumes from fuels and solvents can become explosive, etc.
- 

### **Personal Protective Equipment (PPE)**

Wear the following Personal Protective Equipment (PPE) while servicing or maintaining this machine:

- Close-fitting work clothes that do not hinder movement
- Safety glasses with side shields
- Hearing protection
- Safety-toed footwear.

In addition, before servicing or maintaining the machine:

- Tie back long hair.
  - Remove all jewelry (including rings).
- 

### **Precautions**


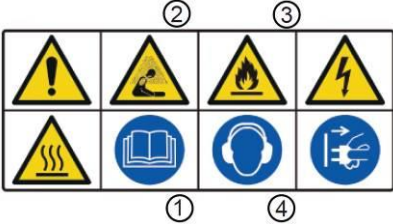
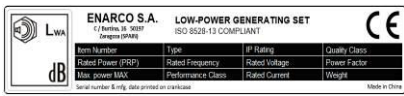



- Do not allow water to accumulate around the base of the machine. If water is present, move the machine and allow the machine to dry before servicing.
- Do not service the machine if your clothing or skin is wet.
- Always turn the engine off before servicing the machine. If the engine has electric start, disconnect the negative terminal on the battery before servicing the machine.
- Always let the engine cool before transporting or servicing the machine.





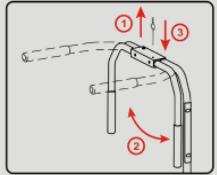


## 3 LABELS

### 3.1 LABEL LOCATIONS



### 3.2 LABEL MEANINGS

A		<p><b>CAUTION!</b> Hot Surface</p>
B		<ol style="list-style-type: none"> <li>1. Read the operator's manual carefully before operating the product.</li> <li>2. Exhaust gas is poisonous. Do not operate in an unventilated room. <b>WARNING</b> marking concerning Risk of Respiratory Injury. Operate engine <b>OUTSIDE</b> and far away from windows, doors, and vents. <b>NEVER</b> use inside a home or garage, <b>EVEN IF</b> doors and windows are open.</li> <li>3. Do not fill the fuel tank with fuel while the engine is running. Do not smoke or use a naked flame near the fuel tank. Be carefull not to spill fuel during refueling. If fuel is split, wipe it off and let dry before starting the product. Switch off the generator and close the fuel switch when not in use</li> <li>4. <b>WARNING</b> marking concerning Risk of Hearing Loss. Wear hearing protection.</li> </ol>
C		<p>A nameplate listing the model number, item number, revision number, and serial number is attached to each unit. Please record the information found on this nameplate so it will be available should the nameplate become lost or damaged. When ordering parts or requesting service information, you will always be asked to specify the model number, item number, revision number, and serial number of the unit.</p>
D		<p>Sound power label</p>
E		<p>Choke valve ON-OFF</p>
F		<p>Fuel valve ON-OFF</p>

G		Oil level label.
H	<p><b>LONCIN</b> 196 cc EURO (II) e11*97/68SA*2010/26*2670*00</p>	EUV Emission label.
I		Read the operator's manual carefully before operating the product.
J	<h1>GEEL 10</h1>	Machine label.
K		The engine shipped from our factory is with out oil. Before starting the engine, must fill with oil. But do not overfill.
L		Company logo and label.
		¡AVISO! Instrucciones de instalación de control de la manija.
N		Engine label.
O		Ground label.

## 4 LIFTING AND TRANSPORTING

### Lifting the Machine

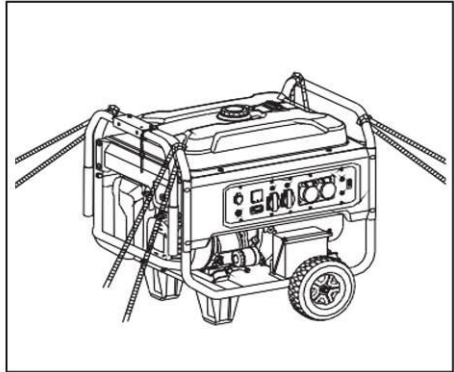
This generator, while compact, is heavy enough to cause injury if proper lifting techniques are not used. Observe the following guidelines when lifting the generator.

- ◆ Do not attempt to lift and carry the generator unassisted. Use appropriate lifting equipment such as slings, chains, hooks, ramps, or jacks.
- ◆ Make sure lifting equipment is attached securely and has enough weight-bearing capacity to lift or hold the machine safely.
- ◆ Remain aware of the location of other people nearby when lifting the machine.

### Transporting the Machine

Observe the following guidelines when transporting the generator to and from the job site.

- ◆ Allow the engine to cool before transporting the generator.
- ◆ Drain the fuel tank before transporting the machine.
- ◆ Close the fuel valve.
- ◆ Ensure that the generator is securely strapped down in the transport vehicle to prevent it from sliding or tipping.
- ◆ Do not refuel the generator in or on the transport vehicle. Move the generator to its operating location and then fill the fuel tank.



## 5 MAINTENANCE

---



### DANGER

**Carbon monoxide.** Using a generator indoors CAN KILL YOU IN MINUTES. Generator exhaust contains carbon monoxide (CO). This is a poison you cannot see or smell. If you can smell the generator exhaust, you are breathing CO. But even if you cannot smell the exhaust, you could be breathing CO.

---



### WARNING

Risk of electric shock or electrocution.

- ◆ Do not operate this generator in rain, snow, or standing water.
- 

### 5.1 PREPARING THE MACHINE FOR FIRST USE

1. Make sure all loose packaging materials have been removed from the machine.
  2. Check the machine and its components for damage. If there is visible damage, do not operate the machine! Contact your ENAR dealer immediately for assistance.
  3. Take inventory of all items included with the machine and verify that all loose components and fasteners are accounted for.
  4. Attach component parts not already attached.
  5. Add fluids as needed and applicable, including fuel, engine oil, and battery acid.
  6. Move the machine to its operating location.
-



## 5.2 DETERMINING POWER REQUIREMENTS

### Background

This generator is designed for 50Hz, single phase appliances operating on 220V AC. Check the nameplate or label provided on tools and appliances to make sure their power requirements match the power output of the generator.

Some appliances and tools require a surge of current when starting. This means that the amount of power needed to initially start the equipment is larger than the power required to keep it running. The generator must be capable of supplying this “surge” current. Other types of appliances require more power than is actually stated on their nameplate.

The information in “Approximate Starting Power Requirements” is offered only as a general guideline to help you in determining power requirements for different types of equipment. Check with your nearest ENAR, or contact the manufacturer or dealer of the tool or appliance, with questions regarding its power requirements.

**NOTICE:** If a tool or appliance does not reach full speed within a few seconds when switched on, turn it off immediately to avoid damage.

---

### Approximate Starting Power Requirements.

- ◆ Incandescent lights and appliances such as irons and hot plates, which use a resistive-type heating element, require the same wattage to start and run as is stated on their nameplates.
- ◆ Fluorescent and mercury lamps require 1.2–2 times their stated wattage to start.
- ◆ Electrical motors and many types of electrical tools often require a large starting current. The amount of starting current depends on the type of motor and its use.
- ◆ Most electrical tools require 1.2–3 times their stated wattage for starting.
- ◆ Loads such as submersible pumps and air compressors require a very large force to start. They need as much as 3–5 times the wattage stated on the nameplate in order to start.

---

If the wattage is not given for a particular tool or appliance, it can be calculated by multiplying its voltage and amperage requirements:

Single Phase: VOLTS x AMPS = WATTS.

Three Phase: VOLTS x AMPS x 1,732 x 0,8 = WATTS

## 5.3 INSTALLATION OF THE GENERATOR

### Remember

Place the generator in an area where it will not be exposed to rain, snow, or direct sunlight. Make sure it is positioned on firm, level ground, so it will not slide or shift. Position the engine exhaust away from areas where people may be present.

The surrounding area must be free from water and moisture. All components must be protected from excessive moisture.



**DANGER!** Using a generator indoors CAN KILL YOU IN MINUTES. Generator exhaust contains carbon monoxide. This is a poison you cannot see or smell. NEVER use this generator inside a home or garage, EVEN IF doors and windows are open. Only use this generator OUTSIDE and far away from windows, doors, and vents.



**DANGER!** NEVER install a generator in an enclosed area such as a tunnel or a trench. Using a generator in a tunnel or a trench CAN KILL YOU IN MINUTES. Generator exhaust contains carbon monoxide. This is a poison you cannot see or smell. NEVER use this generator inside a tunnel or a trench.

## 5.4 GENERATOR DERATING

All generators are subject to derating for altitude and temperature. Internal combustion engines, unless modified, run less efficiently at higher altitudes due to the reduction of air pressure. This translates into a lack of power and thus reduction in generator output. Temperature affects both engine and generator performance. As temperature increases, an engine will run less efficiently and more resistance will be found in electrical components. Therefore, as the temperature increases, the output of the generator decreases. Altitude also affects the cooling capacity of air—the higher the altitude the less dense the air is and thus the lower its ability to transfer heat.

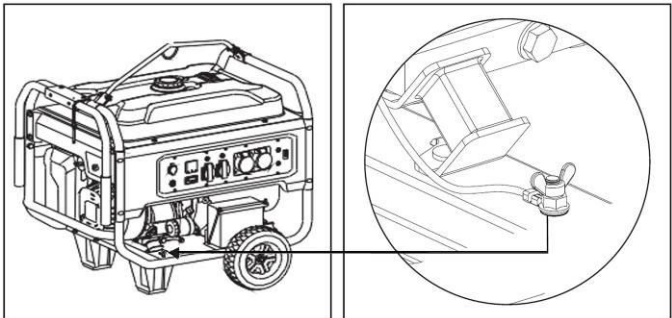
For every increase in altitude of 500 m (1650 ft.) above 1000 m (3300 ft.), the output of the generator will be reduced by 3%. For every increase of 5° C (9° F) in ambient temperature above 40° C (104° F), the output of the generator will be reduced by 3%. Use the tables shown for altitude and temperature deration factors. It may be necessary to consider both altitude and ambient temperature deration factors to determine true generator output.

Ambient Temperature °C (°F)	Derate	Factor
45 (113)	3 %	0.97
50 (122)	6 %	0.94
55 (131)	9 %	0.91
60 (140)	12 %	0.88

Altitude m (ft)	Derate	Factor
1500 (4900)	3 %	0.97
2000 (6600)	6 %	0.94
2500 (8200)	9 %	0.91
3000 (9900)	12 %	0.88
3500 (11500)	15 %	0.85
4000 (13100)	18 %	0.82

## 5.5 GROUNDING THE GENERATOR

A ground connection is located on the generator frame. For proper operating safety, this ground terminal must be connected to a good ground source. This ground connection must comply with National Electrical Code standards, and state and local regulations.



## 5.6 OPERATING HEAVY LOADS

**Remember** Limit operations requiring the maximum rated output of 5500 Watts to 20–30 minutes. For continuous operation, do not exceed the continuous rated output of 5000 Watts.

**NOTICE:** DO NOT exceed the current limit specified on the control panel for any receptacle.

## 5.7 USE OF EXTENSION CORDS

**Background** When a long extension cord is used to connect an appliance or tool to the generator, a voltage loss occurs—the longer the cord, the greater the voltage loss. This results in less voltage being supplied to the appliance or tool and increases the amount of current draw or reduces performance. A heavier cord with a larger wire size will reduce the voltage loss.

### WARNING

Damaged extension cords can cause electrical shock, resulting in serious injury or death. DO NOT use worn, bare, or frayed cords. Replace damaged cords immediately.

Use the chart below as a guide for selecting proper cable size.



Current (Amps)	Loads in Watts		Maximum Cable Length in Feet			
	120V	240V	#10	#12	#14	#16
2.5	300	600	1000	600	375	250
5	600	1200	500	300	200	125
7.5	900	1800	350	200	125	100
10	1200	2400	250	150	100	-
15	1800	3600	150	100	65	-
20	2400	4800	125	75	50	-

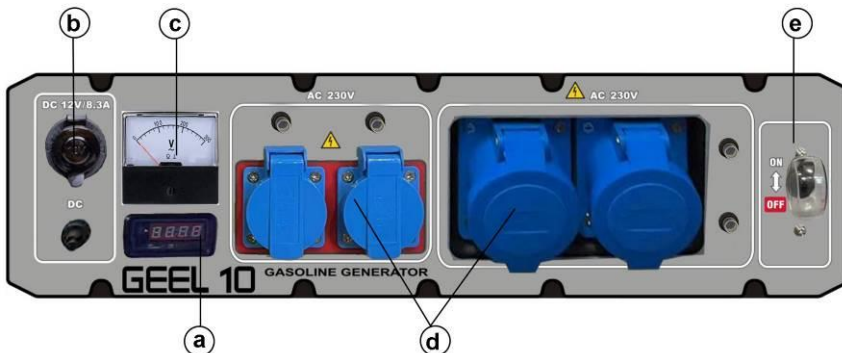
**Remember** Use only extension cords rated for outdoor use and equipped with a third-wire ground.

**NOTICE:** Operating equipment at low voltage can cause it to overheat.

## 5.8 GENERATOR CONTROL PANEL

Ref	Description	Ref	Description
a	Data meter	d	AC receptacles
b	DC output	e	AC breaker
c	Voltmeter		

### GEEL 10 CE



### GEEL 10LA



1. It is absolutely essential that you know the safe and proper use of the power tool or appliance that you intend to use. All operators must read, understand and follow the tool/appliance owners manual.
2. Do not operate in rain, in wet or damp conditions, or with wet hands. The operator may suffer severe electric shock if the generator is wet due to rain or snow.
3. Contact with water will cause electric shock. Do not touch with wet hands.
4. Always unplug when not in use.

**I**

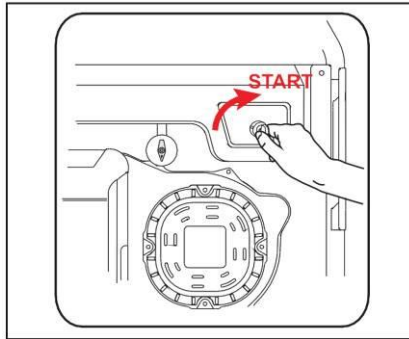
ON

**O**

OFF

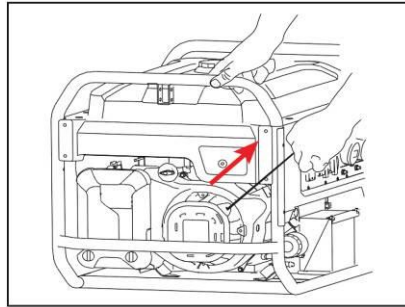
## 5.9 GENERATOR CONTROL

**Procedure** To start generator, turn the engine switch on the control panel to ON. Or press it to START if it's electrical start state, then generator unit can be started. In order to extend the service life of the storage battery, do not press on the switch for more than 3 seconds and the interval between two pressings should be longer than 10 seconds.



**Recoil Starter** To start the engine pull the starter grip lightly until resistance is felt then pull briskly.

**Notice:** Do not allow the starter grip (a) to snap back against the engine. Return it gently to prevent damage to the starter.

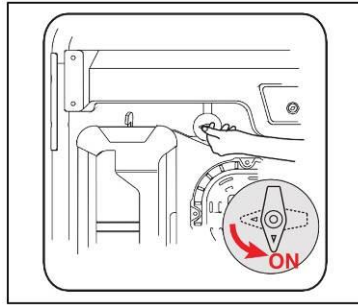


### WARNING

It may be causing the dangers of injury by the sudden change of rotation direction of the engine during operating the recoil starter.

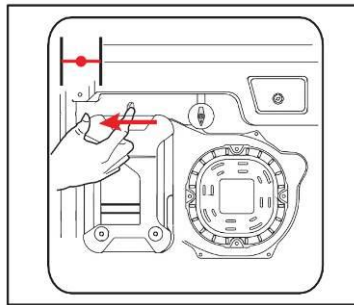
**Fuel Valve**

The fuel valve controls fuel flowing from the fuel tank to carburetor. Be sure to return the lever to OFF after stopping the engine



**Choke lever**

The choke lever is used to provide a richer fuel mixture when starting a cold engine. Slowly move the choke lever to the OPEN position after starting the engine.



**Oil alert system**

The oil alert system is especially designed to prevent engine damage caused by an insufficient amount of oil in the crankcase. When the oil level in the crankcase falls down below the safe limit, the oil alert system will automatically shut down the engine (though the generator switch still remains in the ON position), so that the engine can't be damaged due to the insufficient amount of oil.

**5.10 BEFORE STARTING THE GENERATOR**

**Remember**

Read and understand the safety and operating instructions at the beginning of this manual.

**Check**

- ◆ Oil level in the engine
- ◆ Fuel level
- ◆ Condition of the air cleaner
- ◆ Tightness of the external fasteners
- ◆ Condition of the fuel lines

## 5.11 BATTERY

### Check

Connect the storage battery wire to the storage battery, red for positive electrode and green for the negative electrode, and make sure screwing the nut tightly. After connection, metal parts of two pieces of wire shall keep at least 15mm safety distance, and be protected by rubber cover.

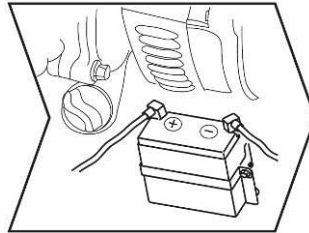
**NOTICE:** Don't connect the battery positive and negative poles reversely (pay attention to leads mark). When connecting, first disconnect the negative pole, then positive poles, if not, serious damage may be caused to the generator set and battery



### WARNING:

If improper operation is performed, the battery may be explosive and may potentially hurt persons nearby.

- ◆ The battery will release the explosive gas, please keep the fire far away from it. Keep a good air ventilation condition when battery is being charged or used. Be careful not to spill or overflow when refilling electrolyte.



## 5.12 STARTING THE GENERATOR

### Procedure

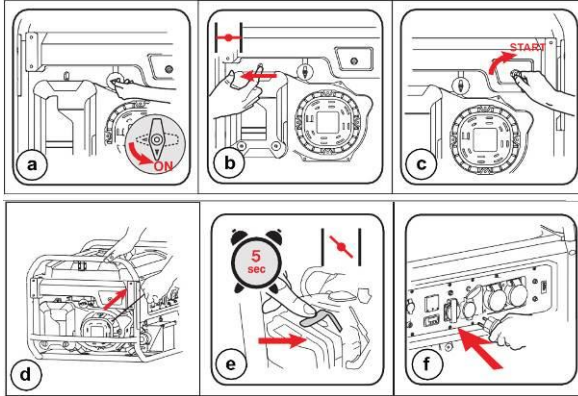
Perform the procedure below to start the machine.

1. Remove all the loads from the output side.
2. Turn the fuel valve **(a)** to the "ON" (OPEN) position.
3. Turn the choke lever **(b)** to the OFF (CLOSE) position.

**NOTICE:** Don't close the choke when starting the engine in a warm state.

4. Turn the generator **(d)** switch to the ON position.
5. Pull the starter grip **(e)** until the resistance is felt, then pull it out briskly.
6. Turn the choke lever **(c)** to the ON position (OPEN) position after the engine is warm.
7. Don't use electrical apparatus before setting the AC circuit breaker **(b)** to the ON position.

**NOTICE:** Turn the generator switch to electric starting position and hold for not longer than 5 seconds, or damage will be caused to the starting motor. If starting fails, release the switch and wait for 10 seconds before operating it again. If the speed of the starting motor drops fast after running for a period of time, it means the battery should be recharged.



### 5.13 STOPPING THE GENERATOR

#### Procedure

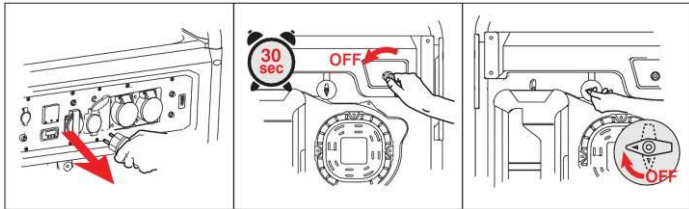
Perform the following procedure to stop the machine.

1. Disconnect the electrical equipment from the control panel of the generator.
2. After 30 seconds of no-load running, turn OFF the engine switch and the generator unit will be shut down immediately.
3. Turn OFF the fuel valve lever after the shutdown of the unit).



#### WARNING

The surface temperature of the generator unit is still high after shutdown, and it cannot be moved or operated before cooling down in order to avoid scalding.



### 5.14 EMERGENCY SHUTDOWN PROCEDURE

#### Procedure

If a breakdown or an accident occurs while the machine is operating, perform the following tasks.

1. Stop the engine.
2. Turn off the fuel supply.
3. Disconnect the tools from the machine.
4. Allow the machine to cool.
5. Contact the rental yard or machine owner for further instructions.



## 6 MAINTENANCE

### 6.1 MAINTAINING THE EMISSION CONTROL SYSTEM

Normal maintenance, replacement, or repair of emission control devices and systems may be performed by any repair establishment or individual; however, warranty repairs must be performed by a dealer/service center authorized by ENAR. The use of service parts that are not equivalent in performance and durability to authorized parts may impair the effectiveness of the emission control system and may have a bearing on the outcome of a warranty claim.

### 6.2 ENGINE MAINTENANCE

The chart below lists basic machine and engine maintenance. Refer to your engine operator's manual for additional information on engine maintenance.

Refer to the engine owner's manual for additional information.

	Daily before starting	After first 20hr or 1 month	Every 50hr or 3 months	Every 100hr or 6 months	Every 300hr or 1 year
Check the fuel level.	•				
Check the engine oil level.	•				
Inspect the fuel lines.	•				
Inspect the air filter. Replace as needed.	•				
Clean the air cleaner element. <sup>1</sup>			•		
Change the engine oil		•		•	
Clean the engine cooling fins. <sup>1</sup>				•	
Clean the sediment cup or fuel filter.				•	
Check and clean the spark plug.				•	
Check and adjust the valve clearance.					•

**Note:**

The installation and major repair work shall be carried out only by specifically trained person.

## 6.3 ENGINE OIL

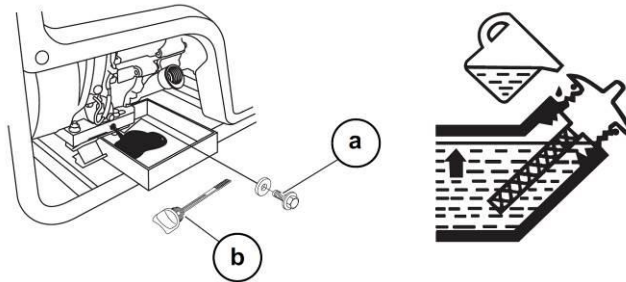
### Procedure

Perform the procedure below to change the engine oil.

1. Drain the oil while the engine is still warm.
2. Turn off the oil filler cap and drain plug **(a)** to drain engine oil thoroughly. reinstall the drain plug **(a)** and screw in securely.

**Note:** *In the interest of environmental protection, place a plastic sheet and a container under the machine to collect any liquid that drains off. Dispose of this liquid in accordance with environmental protection legislation.*

3. Fill the specified engine oil up to the lower level mark **(b)**.
4. Reinstall the oil filler cap.



### WARNING

Most used oil contains small amounts of materials that can cause cancer and other health problems if inhaled, ingested, or left in contact with skin for prolonged periods of time.

- ◆ Take steps to avoid inhaling or ingesting used engine oil.
- ◆ Wash skin thoroughly after exposure to used engine oil.

## 6.4 SERVICING THE AIR CLEANER

A dirty air cleaner can restrict air flowing into the carburetor. To keep the carburetor in good working conditions, please service the air cleaner periodically. If operating the engine in extremely dust area, the job should be done more often.

**NOTICE: NEVER** run the engine without the air cleaner. Severe engine damage will occur.



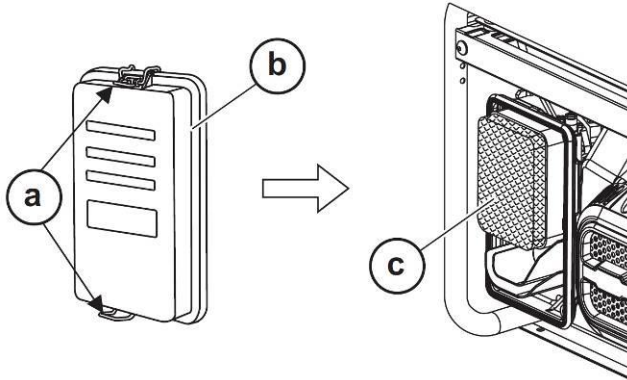
**WARNING:**  
Explosion and fire hazards.

- ◆ Never use gasoline or other types of low flash point solvents for cleaning the air filter. Use only compressed air, mild detergent, and warm water.

### Procedure

Perform the procedure below to service the air cleaner.

1. Remove the clip (a) of the air cleaner cover (b) and take the element (c) out.
2. Wash the foam element (c) with detergent and warm water (or non-flammable or high flash-point cleansing solvents) and dry up.
3. Clean the air cleaner cover and inner surface with wet cloth, be careful not to allow the dust entering into the carburetor.
4. Reinstall the element and put the air cleaner cover on.



## 6.5 CLEANING AND CHECKING THE SPARK PLUG

### Requirements

- Engine stopped and cool to the touch
- Spark plug wrench
- Spark plug gap tool
- Wire brush
- Replacement spark plug as needed (see Technical Data).

Contact the rental yard or machine owner for further instructions.



### WARNING

Burn hazard. The engine and muffler become very hot during operation and require cool-down time after the engine is stopped

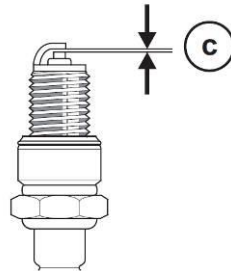
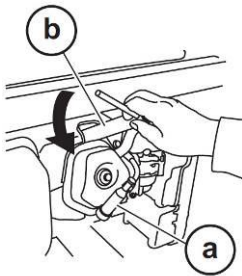
- ◆ Do not touch the engine, muffler, or spark plug until the machine is cool.

### Procedure

Perform the procedure below to clean and check the spark plug.

1. Remove the spark plug cap **(a)**.
2. Clear away dirt around the spark plug base.
3. Dismantle the spark plug with a spark plug wrench **(b)**.
4. Visually check the spark plug. Clean with a steel brush. If the insulator is damaged, replace the spark plug instead.
5. Measure the spark plug clearance **(c)** with a feeler. The clearance should be 0.7 - 0.8 mm. If adjustment is necessary, bend the side electrode carefully.
6. Check if the spark plug gasket is in good conditions. In order to screw thread misplace, screw in by hand.
7. Screw on the spark plug to the bottom first by hand and then screw in by a spark plug wrench and compress the gasket.
8. If a new spark plug is used, more 1/2 turns after compressing the gasket.
9. If reinstalling the used spark plug, just more twist 1/8 - 1/4 turns.

**NOTICE:** A loose spark plug can become very hot and may cause engine damage.



### Result

The spark plug has now been cleaned and checked.

## 6.6 STORAGE

Before storing the generator for a long period of time days.

1. Close the fuel valve and remove and empty the sediment cup or fuel strainer.
2. Disconnect the fuel line from the carburetor. Place the open end of the fuel line into a suitable container and open the fuel valve to drain the fuel from the tank.



### WARNING:

Gasoline is extremely flammable. Drain the fuel tank in a well-ventilated area. Do not drain the fuel tank in an area with flames or sparks.

3. Loosen the drain screw on the carburetor and drain any remaining fuel from the carburetor.
4. Change the engine oil.
5. Remove the spark plug and pour approximately 30 ml (1 ounce) of clean engine oil into the cylinder. Crank the engine a few turns to distribute the oil to the inside of the cylinder walls.
6. Pull the starter rope slowly until resistance is felt and leave the handle in this position. This ensures that the intake and exhaust valves are closed.
7. Store the generator in a clean, dry area.

## 7 TROUBLESHOOTING

PROBLEM / SYMPTOM	REASON / REMEDY
If engine doesn't start, check that:	<ul style="list-style-type: none"> <li>▪ Engine switch is on "Start".</li> <li>▪ Fuel valves under fuel tank and on engine are open.</li> <li>▪ Fuel tank has fuel.</li> <li>▪ Choke lever is in correct position. Choke should be closed when starting a cold engine.</li> <li>▪ All loads are disconnected from generator.</li> <li>▪ Spark plug is in good condition.</li> <li>▪ Spark plug cap is tight.</li> <li>▪ Engine oil level is adequate</li> </ul>
If engine starts but there is no power at receptacles, check that:	<ul style="list-style-type: none"> <li>▪ Circuit breaker is closed.</li> <li>▪ Connector from generator to control panel is tight.</li> </ul>
If engine starts but runs erratically, check that:	<ul style="list-style-type: none"> <li>▪ Hose routing from the fuel tank to the engine is correct. For proper operation, the hose must run through the bushing in the lifting bracket. Refer to the Parts Book for illustration.</li> </ul>

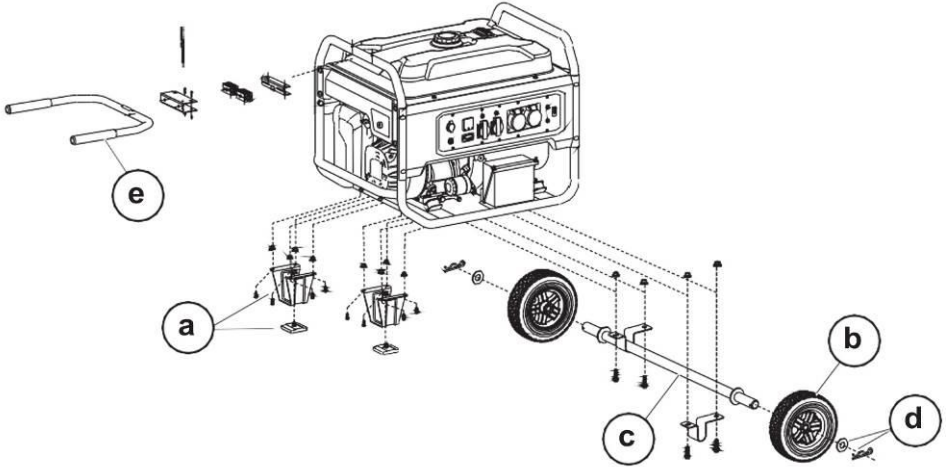
### Note:

The installation and major repair work shall be carried out only by specifically trained person.

## 8 ACCESSORIES

### 8.1 WHEEL KIT ASSEMBLY INSTRUCTION

#### Wheel Kit for GEEL 10



#### Procedure

Generator is supplied with a wheel kit. When you install the wheel kit on your machine, please follow the instructions step by step. If you will not be using the wheel kit, please skip this section.

1. Secure the support **(a)** to the generator cradle with bolts and nuts.
2. Attach the wheels **(b)** to the shaft **(c)**, then secure wheels with pins and washers **(d)**.
3. Then position the handle **(e)** on the other side of the cradle with bolts and nuts.

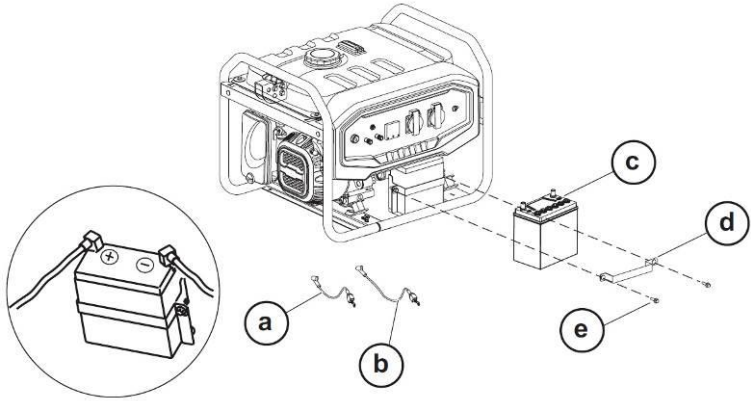


#### WARNING:

- ◆ Drain the engine oil and fuel tank in a well ventilated area before the installation of wheel kit in the machine.

## 8.2 BATTERY ASSEMBLY INSTRUCTION

Some of the units, which are of the electrical starting type, need to be equipped with external storage battery bracket. Please conduct the installation according to the following drawing.



### Procedure

Perform the procedure below when installing the battery.

1. Install the positive terminal (a) and the negative terminal (b) to the generator unit.
2. Mount the storage battery (c) to the generator bracket.
3. Lock the storage battery with battery bracket (d) and tighten the bolts (e) to install the the battery properly.

**NOTE:** Connect the storage battery wires and connect the negative one first. The connected terminals may be different as the models of the storage batteries are different. Some storage batteries need to be filled with electrolyte before installation. Please read the specification of the storage battery carefully.

## 9 TECHNICAL DATA

MACHINE	GEEL 10
Electrical phase	~1, single phase
Maximun output power	8.5 KW
<b>Rated output power</b>	9.5 KW
<b>Rated voltaje</b>	230 V, 125/250 V
<b>Rated current</b>	37 A
<b>Frecuency</b>	50 ~ 60 Hz
<b>Power factor</b>	1 cos φ
<b>Alternator type</b>	Carbon brush Sync. w/AVR
<b>IP rating</b>	IP 23M
<b>Engine</b>	ENAR Motor LC196FD
<b>Rated power // Rated speed</b>	13.3 KW // 3600rpm
<b>Starting system</b>	Manual recoil + E start
<b>Fuel type</b>	Unleaded gasoline
<b>Dimension</b>	860 x 620 x 650 mm
<b>Net weight</b>	143 Kg
<b>DC output</b>	12 V, 8.3 A
<b>Lifting point</b>	- Equiped
<b>Transporte wheels</b>	- Equiped
<b>Labeling</b>	ISO labeling (pictogram)
<b>Compliance</b>	CE, Euro stage-V emisión, ISO 8528-13

### SOUND MEASUREMENTS

The required sound specification, sound specification in accordance with 2000/14/EC is:

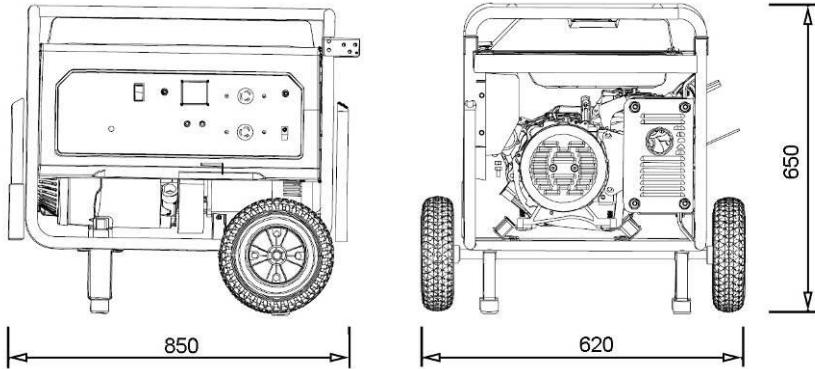
- ◆ The guaranteed sound power level ( $L_{WA}$ ) = 100dB (A).
- ◆ The measured sound power level ( $L_{WA}$ ) = 98 dB(A).

Sound power level is tested in accordance with European Directive 2000/14/EC Noise Emission in the Environment by Equipment for use outdoors.



## 10 DIMENSIONS

- **GEEL 10**



## 11 INSTRUCTIONS TO ORDER SPARE PARTS

### 11.1 INSTRUCTIONS TO ORDER SPARE PARTS



1. All spare parts requested must include PART CODE NUMBER AS STATED IN THE PART LIST. We recommend to include ITEM'S MANUFACTURE NUMBER.
2. Let us to know the correct shipping instructions, including the wished route and the address and consignee's complete name.
3. Don't give back any spare part to the manufacturer without written permission. In case of returned spare parts shipping fees will always be paid by the customer..

### 11.2 INSTRUCTIONS TO REQUEST WARRANTIES



1. The warranty is valid for 1 year after the purchasing date of the machine. The warranty will cover parts with manufacturing defects.  
In no case the warranty will cover a malfunction due to improper usage of the equipment.
2. In all warranty requests THE MACHINE MUST BE SENT TO ENARCO, S.A. or to an AUTHORIZED DEALER, always including the complete address and name of the consignee.
3. The Technical Assistance Service will immediately notify the customer if it accepts the warranty claim and, if requested, it will send a technical report.
4. The warranty will be rejected if any equipment has been previously handled by personnel outside of ENARCO, S.A. or not authorized by the manufacturer..

**NB:** ENARCO, S.A., reserves the right to modify any part of this manual without prior notice.





PARA REALIZAR CUALQUIER CONSULTA SOBRE LOS DESPIECES Y LISTAS DE PIEZAS DE NUESTRAS MÁQUINAS CONSULTE NUESTRA PÁGINA WEB.

FOR ANY REQUIREMENT ABOUT THE PART LIST OF OUR MACHINES CONSULT OUR WEB PAGE.

 [www.enar.es](http://www.enar.es)



ENARCO

**ENARCO, S.A.**

C/ Burtina, 16  
Plataforma Logística PLAZA  
50197 ZARAGOZA

**Tfno.** (34) 976 464 090  
(34) 976 464 091  
**Fax** (34) 976 471 470

**e-mail:** [enar@enar.es](mailto:enar@enar.es)  
**Web:** <http://www.enar.es>